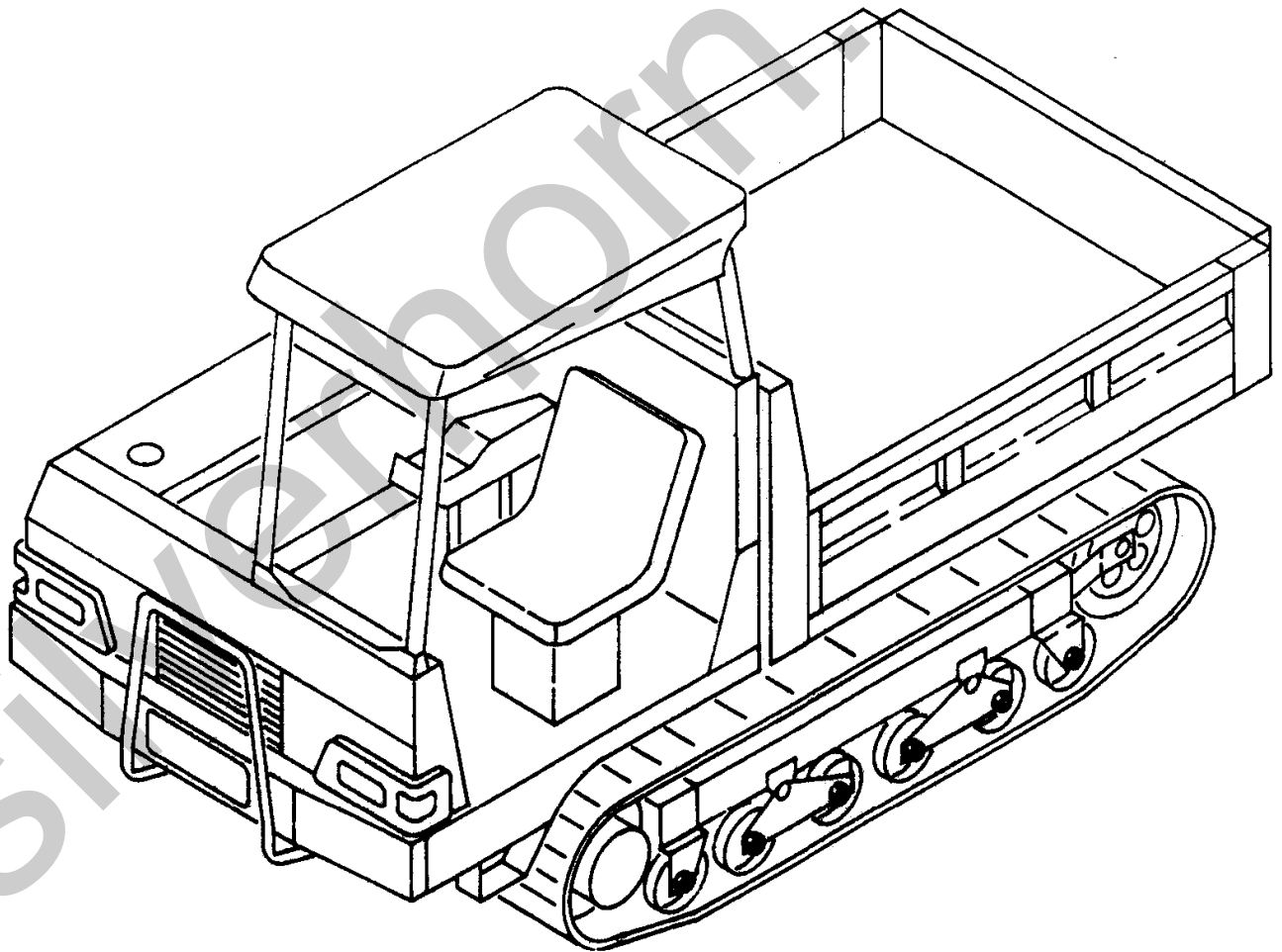


PARTS LIST

S 2 5



目 次

CONTENS

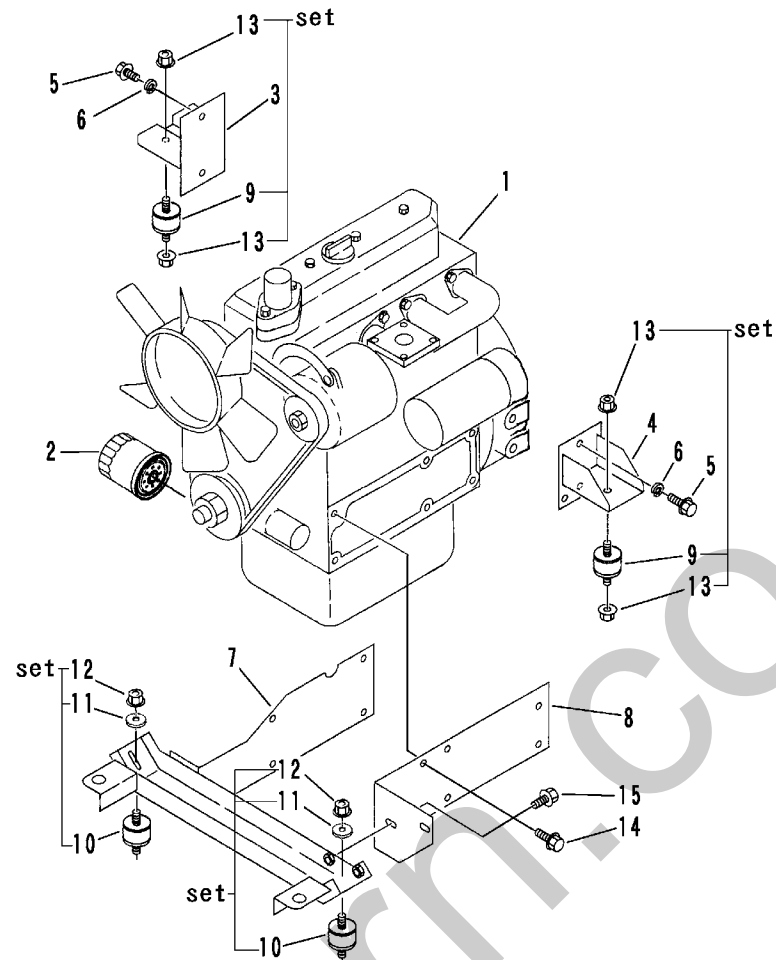
FIG 1	エンジン ENGINE	1
FIG 2	ラジエター RADIATOR	2
FIG 3	エンジンコントロール ENGINE CONTROL	3~4
FIG 4	フューエルタンク FUEL TANK	5
FIG 5	エアクリーナ AIR CLEANER	6
FIG 6	マフラー MUFFLER	7
FIG 7	デンソウ (ソノ1) ELECTRIC EQUIPMENT (PART - 1)	8
FIG 8	デンソウ (ソノ2) ELECTRIC EQUIPMENT (PART - 2)	9~10
FIG 9	コントロールボックス CONTROL BOX	11
FIG 10	エレクトリック ワイヤリング ELECTRIC WIRING	12
FIG 11	シャーシ & サブシャーシ (一方ダンプ) CHASSIS & SUB CHASSIS (1-WAY DUMPING)	13
FIG 12	シャーシ & サブシャーシ (ターン & ダンプ) CHASSIS & SUB CHASSIS (SLEWING & DUMPING)	14
FIG 13	フロントカバー FRONT COVER	15
FIG 14	ボンネット BONNET	16~17
FIG 15	カバー COVER	18~19
FIG 16	ガード GUARD	20
FIG 17	キャノピー CANOPY	21
FIG 18	ドウリョクデンタツ POWER LINE	22
FIG 19	テンリン (国内) ROLLER (DOMESTIC)	23~24
FIG 20	テンリン (輸出) ROLLER (OVERSEAS)	25~26
FIG 21	シジテンリン UPPER ROLLER	27
FIG 22	リコイルシリンダー & アイドラ RECOIL CYLINDER & IDLER	28~29
FIG 23	シートブラケット SEAT BRACKET	30
FIG 24	シート SEAT	31
FIG 25	ベッセル (一方ダンプ) VESSEL (1-WAY DUMPING)	32

目 次

CONTENTS

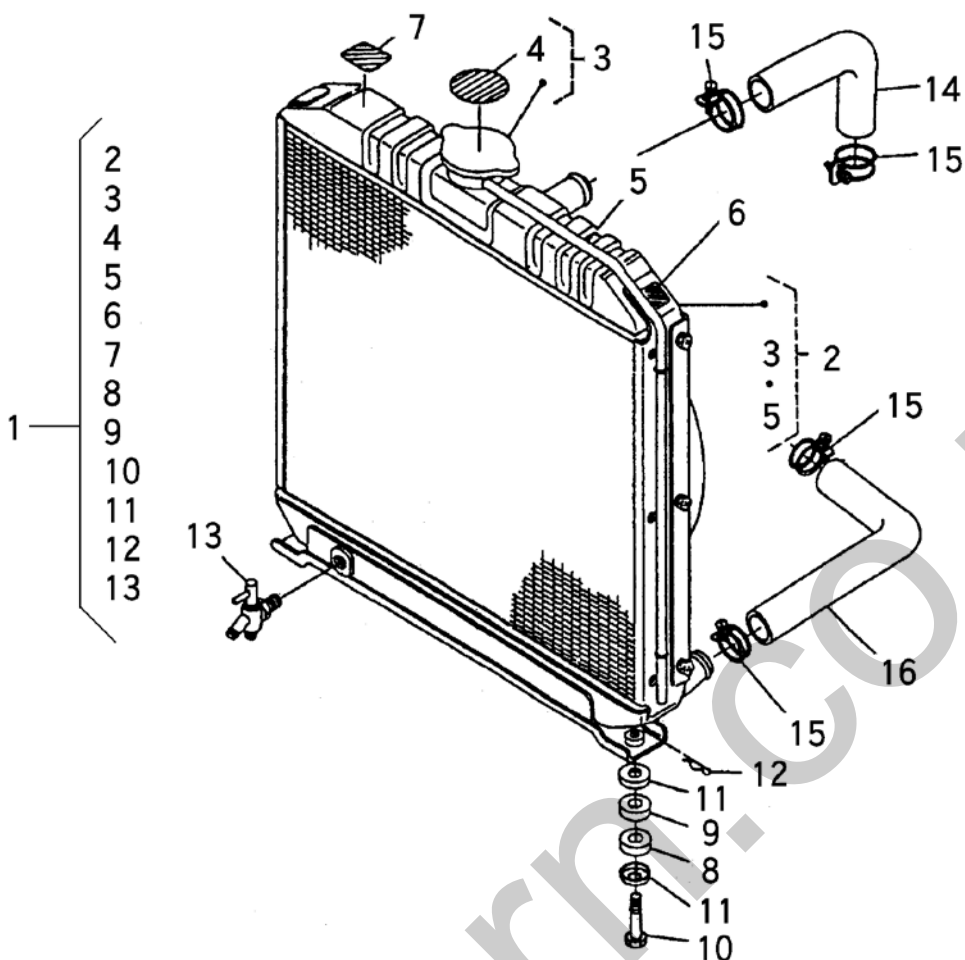
FIG 26	ベッセル & ターンテーブル (ターン & ダンプ 国内用)	
	VESSEL & TURN TABLE (SLEWING & DUMPING for Domestic).....	33
FIG 27	ローロック LOWER LOCK.....	34
FIG 28	ベッセル & ターンテーブル (ターン & ダンプ 輸出用)	
	VESSEL & TURN TABLE (SLEWING & DUMPING for OVERSEAS).....	35
FIG 29	ユアツソウチ (ソノ1)	
	HYDRAULIC SYSTEM (PART - 1).....	36 ~ 37
FIG 30	ユアツソウチ (ソノ2)	
	HYDRAULIC SYSTEM (PART - 2).....	38 ~ 39
FIG 31	ユアツハイカン (ソノ1)	
	HYDRAULIC LINE (PART - 1).....	40 ~ 41
FIG 32	ユアツハイカン (ソノ2)	
	HYDRAULIC LINE (PART - 2).....	42 ~ 44
FIG 33	マーク (国内仕様) MARK (DOMESTIC SPECS).....	45 ~ 46
FIG 34	マーク (輸出仕様) MARK (OVERSEAS SPECS).....	47 ~ 48
FIG 35	フゾクヒン ACCESSORIES.....	49

FIG 1 エンジン ENGINE



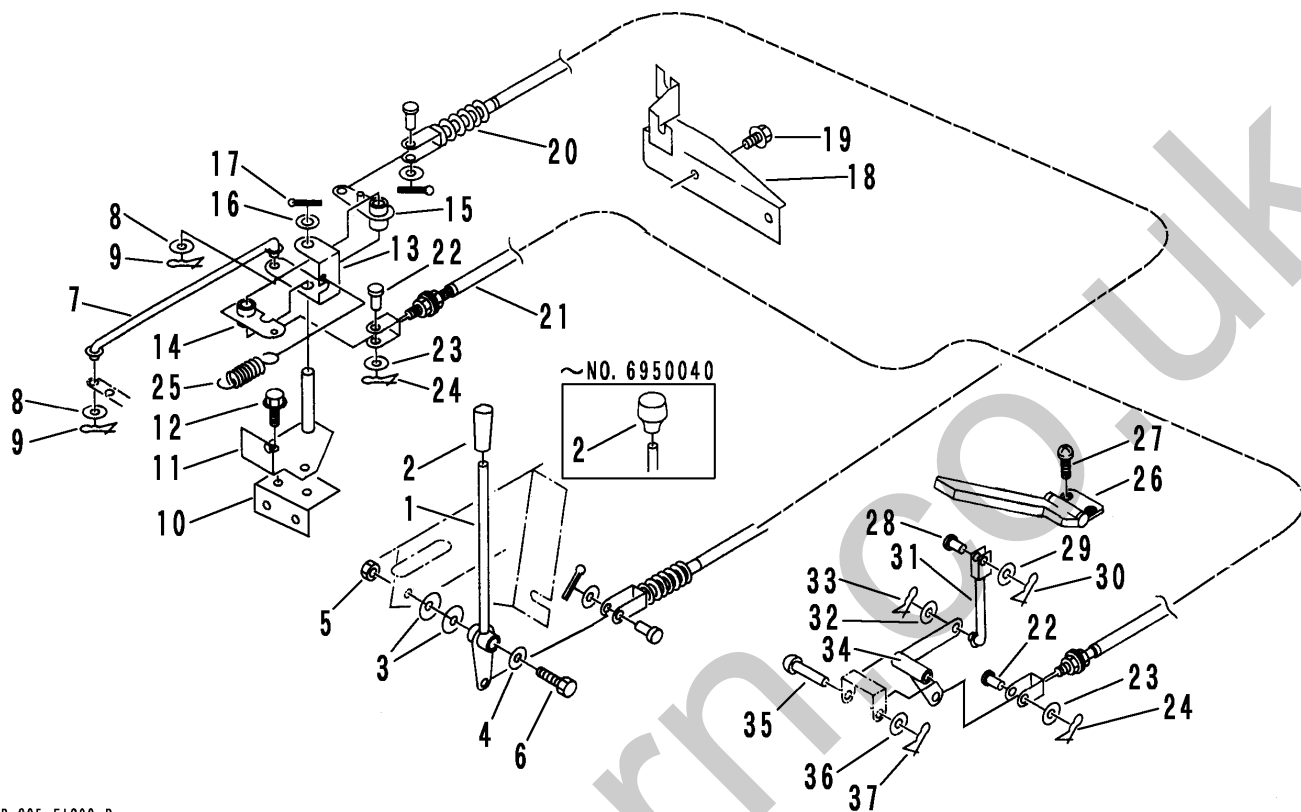
見出	部品番号	部品名称	個数	型 寸	適用号機	備考
NO.	PART NO.	PART NAME	Q' ty	DESCRIPTION	FROM ~ UP TO SERIAL NO.	REMARKS
1	3661 0001 000	エンジン	1	V2203-B-キラス1-1		
2	3661 0001 300	オイルフィルタカートリッジ	1	17321-3243-0		エンジン付属
3	3661 0011 000	ブラケットR	1			
4	3661 0015 000	ブラケットL	1			
5	A052 0114 025	ボルト7T	4	M14 × 25 細目		
6	A360 0101 402	SW	4	14		
7	3661 0021 000	ブラケットR	1			
8	3661 0028 000	ブラケットL	1			
9	3661 0029 500	エバーマウント	2	EA1009		
10	3654 0086 000	ボウシンゴム	2	EA4007		
11	0350 0161 030	PW	2	10 × 30 × 3.2		
12	F301 0110 000	Fナット	2	M10		
13	F301 0112 000	Fナット	4	M12		
14	K712 0112 025	Fボルト	8	M12 × 25 細目		
15	K712 0110 020	Fボルト	2	M10 × 20 細目		

FIG 2 ラジエーター RADIATOR



見出	部品番号	部品名称	個数	型 寸	適用号機	備 考
NO.	PART NO.	PART NAME	Q'ty	DESCRIPTION	FROM ~ UP TO SERIAL NO.	REMARKS
1	3661 0035 000	ラジエータ	1	19077-7200-1		NO.2~13を含む
2		ラジエータASSY	1	19077-7206-0		NO.3~5を含む
3		キャップASSY	1	15272-7202-0		
4		ラベル (コーション)	1	19077-8724-0		
5		ウォーターオーバーフローパイプ	1	15701-7271-0		
6		ラベル (ラジエータ)	1	16478-8823-0		
7		フトウエキ チュウイラベル	1	1926-8788-0		
8		クッション	2	15111-7218-0		
9		クッション	2	15111-7219-0		
10		ボルト	2	15108-7238-0		
11		ザガネ	4	15111-7220-0		
12		スナップピン	2	05515-61000		
13		ドレーンコック	1	15575-7310-0		
14	3661 0037 000	ウォーターパイプ1	1	15465-7294-1		エンジン付属
15	3661 0039 000	ホースバンド	4	15108-7287-3		エンジン付属
16	3661 0038 000	ウォーターパイプ	1	15611-7285-1		エンジン付属

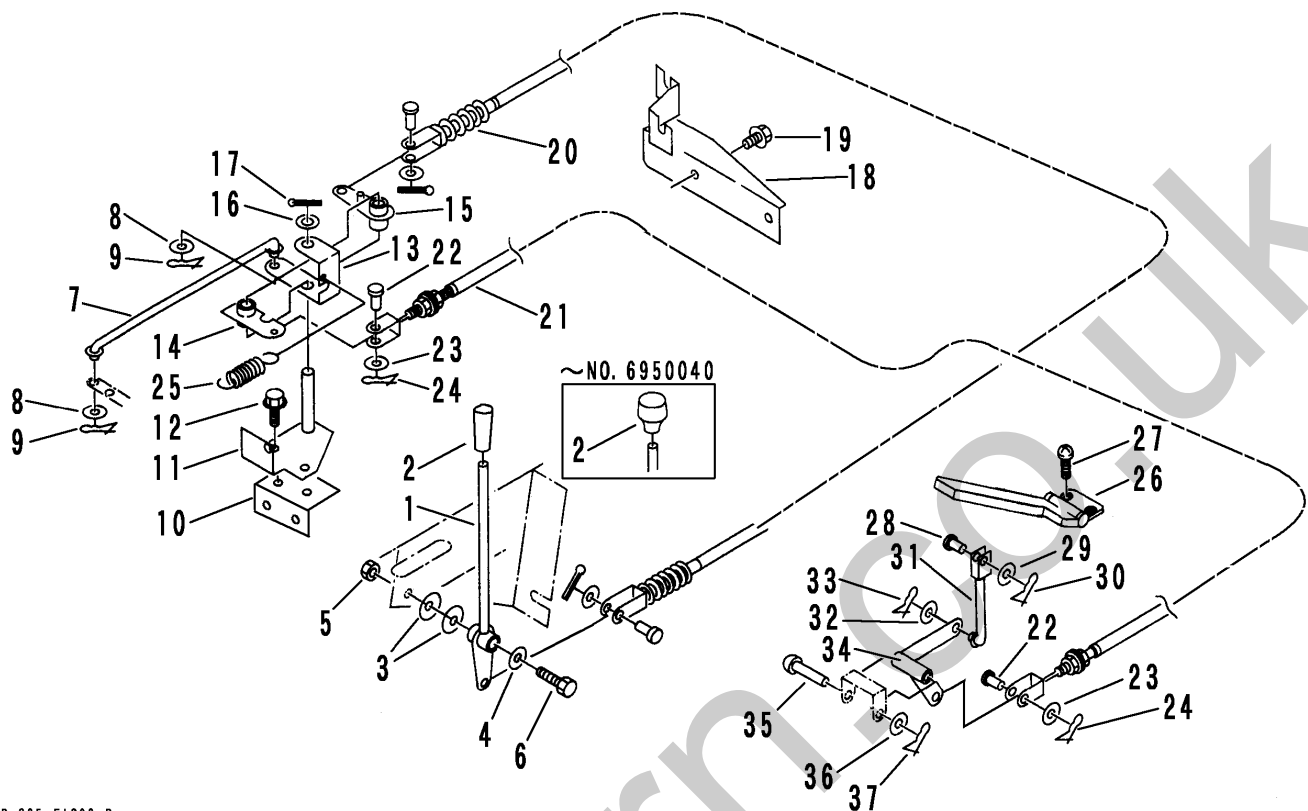
FIG 3 エンジンコントロール ENGINE CONTROL



P-S25-FIG02-P

見出 NO.	部品番号 PART NO.	部品名称 PART NAME	個数 Q'ty	型 寸 DESCRIPTION	適用号機 FROM ~ UP TO SERIAL NO.	備 考 REMARKS
1	3661 0101 000	スロットルレバー	1	LEVER		
2	0691 0010 252	グリップ	1	GRIP	NO.6950041 ~	旧部品に互換性あり。
2	0690 0010 362	グリップ	1	10 紺 GRIP	~ NO.6950040	
3	3629 4637 000	サラバネ	2	SPRING		
4	0350 0151 226	PW	1	WASHER,PLAIN	12×26×2.3	
5	A301 0112 001	ナット	1	NUT	M12	
6	A114 0112 065	ボルト	1	BOLT	M12×65	
7	3661 0105 000	ロッド	1	ROD		
8	0350 0130 613	PW	2	WASHER,PLAIN	6×13×1.0	
9	0523 0106 000	スナップピン	2	PIN,SNAP	6用	
10	3661 0108 000	ブラケット	1	BRACKET		
11	3661 0111 000	ブラケット	1	BRACKET		
12	K110 0108 016	Fボルト	2	BOLT	M8×16	
13	3661 0113 000	アーム	1	ARM		
14	3661 0114 000	アーム	1	ARM		
15	3661 0117 000	アーム	1	ARM		
16	0350 0161 630	PW	1	WASHER,PLAIN	16×30×3.2	
17	0520 0132 032	ワリピン	1	PIN,SPLIT	3.2×32	
18	3661 0121 000	ブラケット	1	BRACKET		
19	K712 0112 025	Fボルト	2	BOLT	M12×25 細目	
20	3707 3321 000	プッシュプルワイヤー	1	CABLE		
21	3655 0105 100	ワイヤー	1	CABLE		
22	0562 0106 018	ヒラアタマピン	2	PIN,CLEVIS	6×18	
23	0350 0130 613	PW	2	WASHER,PLAIN	6×13×1.0	
24	0523 0106 000	スナップピン	2	PIN,SNAP	6用	

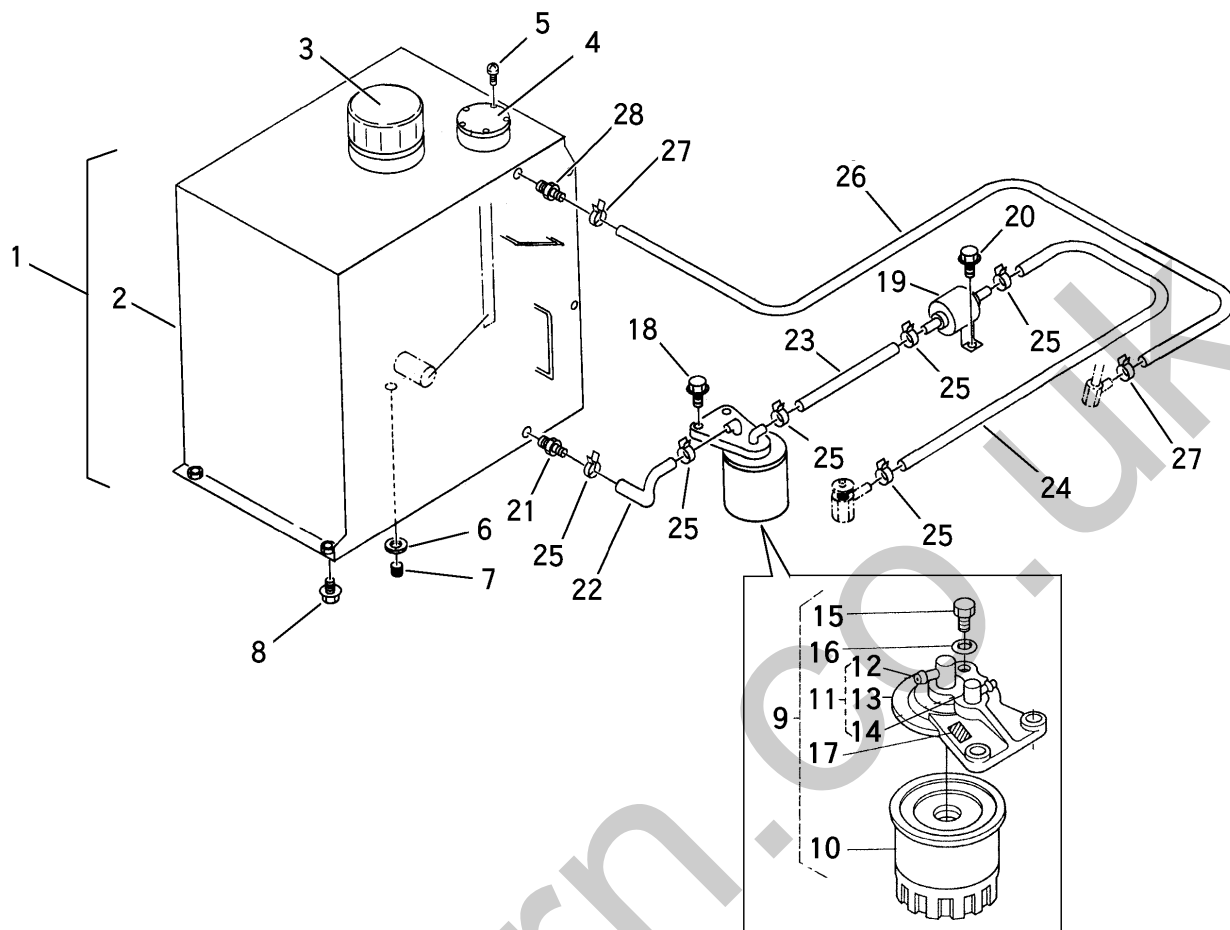
FIG 3 エンジンコントロール ENGINE CONTROL



P-S25-F1G02-P

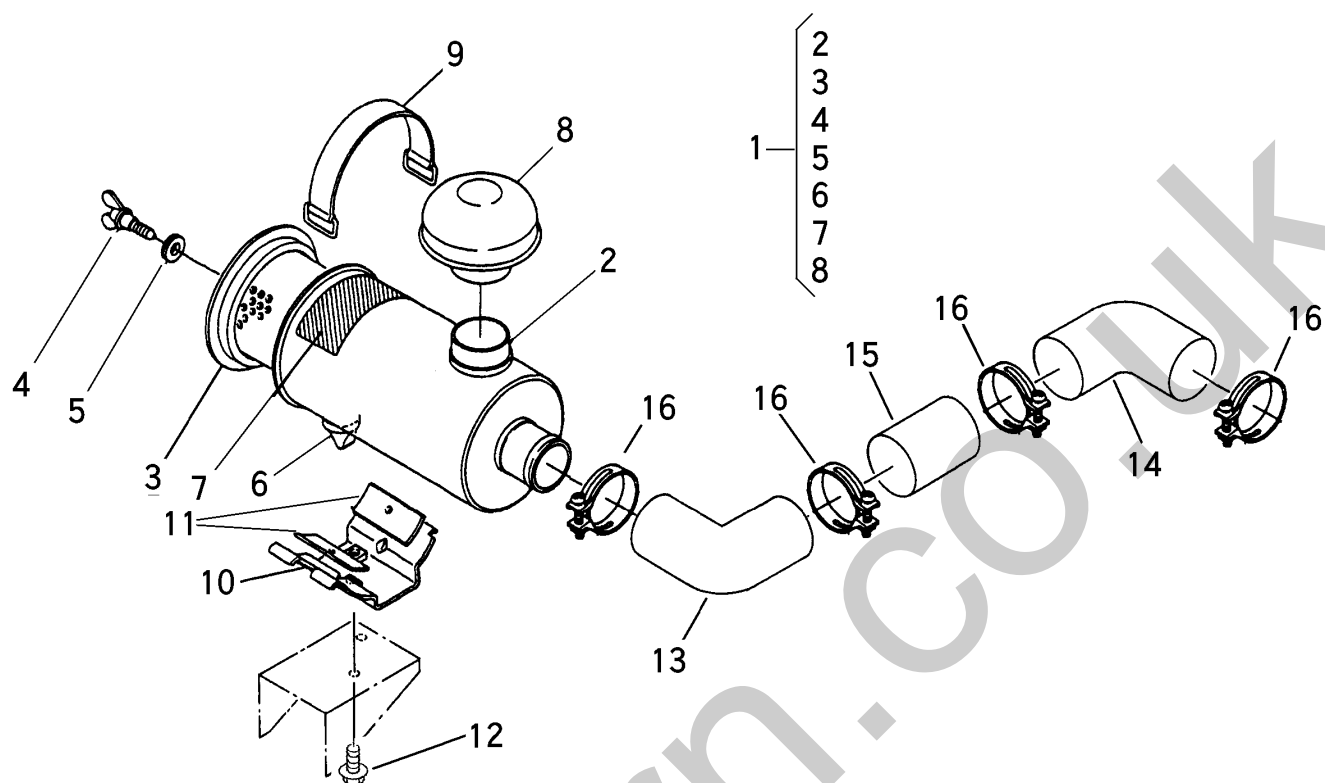
見出 NO.	部品番号 PART NO.	部品名称 PART NAME	個数 Q'ty	型 寸 DESCRIPTION	適 用 号 機 FROM ~ UP TO SERIAL NO.	備 考 REMARKS
25	3205 2005 000	スプリング SPRING	1	#38		
26	3709 0116 000	アクセルペダル PEDAL,ACCEL	1			
27	A242 0106 016	ナベコネジ SCREW	2	M6×16		
28	0562 0106 020	ヒラアタマピン PIN,CLEVIS	1	6×20		
29	0350 0130 613	PW WASHER,PLAIN	1	6×13×1.0		
30	0523 0106 000	スナップピン PIN,SNAP	1	6用		
31	3655 0112 000	ロッド ROD	1			
32	0350 0140 818	PW WASHER,PLAIN	1	8×18×1.6		
33	0523 0108 000	スナップピン PIN,SNAP	1	8用		
34	3661 0133 000	リンク LINK	1			
35	0560 0110 070	ホイールチューブピン PIN	1	10×70		
36	0350 0141 022	PW WASHER,PLAIN	1	10×22×1.6		
37	0523 0110 000	スナップピン PIN,SNAP	1	10用		

FIG 4 フューエルタンク FUEL TANK



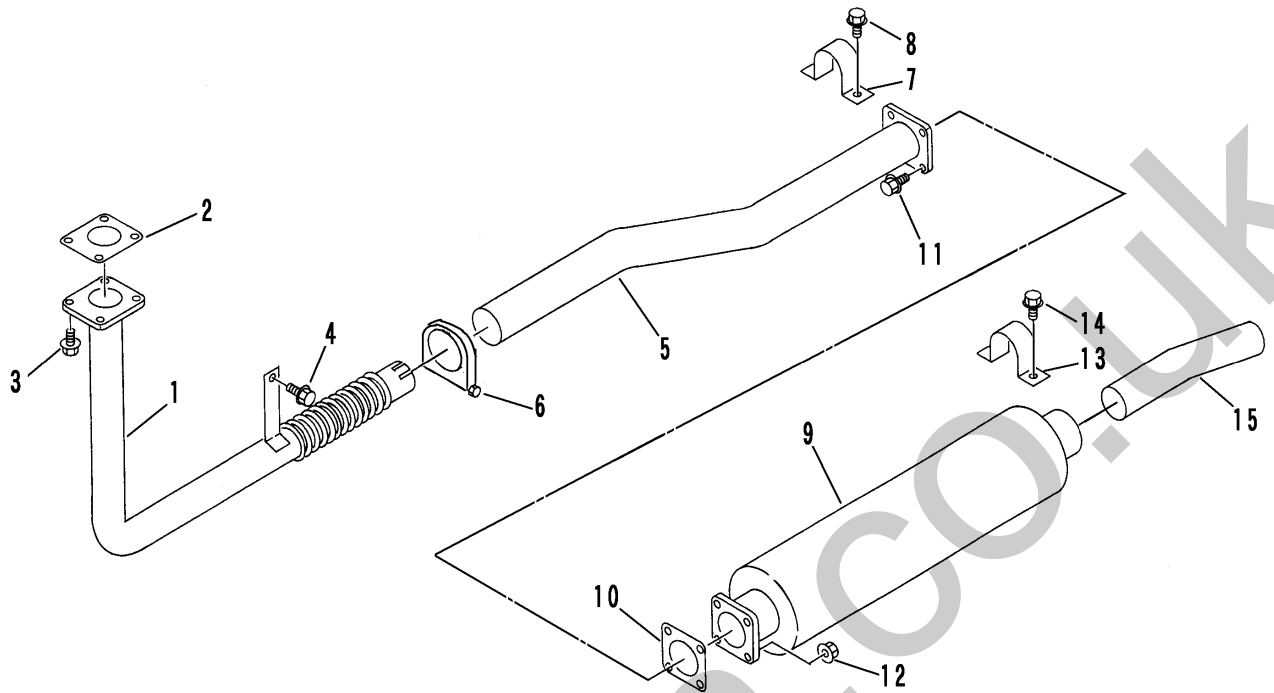
見出 NO.	部品番号 PART NO.	部品名称 PART NAME	個数 Q'ty	型 寸 DESCRIPTION	適用号機 FROM ~ UP TO SERIAL NO.	備 考 REMARKS
1	3661 0201 000	フューエルタンク Assy	1	FUEL TANK ASSY		NO.2~NO.7含む。
2	3661 0203 000	フューエルタンク	1	FUEL TANK		
3	3655 0221 000	キャップ Assy	1	CAP ASSY	OLG-50N	
4	3655 0225 000	フューエルゲージユニット	1	GAUGE		
5	A242 0105 010	ナベコネジ	5	SCREW	M5 x 10	
6	0833 0001 200	シールワッシャ	1	WASHER	SW12	
7	7305 1011 000	プラグ	1	PLUG		
8	K110 0108 016	Fボルト	4	BOLT	M8 x 16	
9	3664 0221 000	フューエルフィルタ Assy	1	FUEL FILTER ASSY	15224-43013	
10	3664 0221 500	フューエルフィルタエレメント	1	ELEMENT	15221-4317-0	
11		フィルタカバー Assy	1	COVER ASSY	15224-4320-0	
12		フィルタカバー	1	COVER	15221-4321-0	
13		ツギテ	1	JOINT	15108-4361-0	
14		ツギテ	1	JOINT	15108-4378-0	
15		フィルタ エアークリブラグ	1	PLUG	19222-4328-0	
16		Oリング	1	RING	15108-4329-0	
17		ケイシキマーク	1	MARK	15224-8776-0	
18	K710 0108 020	Fボルト	2	BOLT	M8 x 20	
19	3663 0246 000	フューエルポンプ	1	FUEL PUMP	16851-52032	
20	K100 0106 014	Fボルト	2	BOLT	M6 x 14	
21	3640 0119 000	ホースニッブル	1	NIPPLE	PT1/8	
22	3661 0225 000	ネリョウホース	1	HOSE		エンジン付属
23	3661 0226 000	ネリョウホース	1	HOSE		エンジン付属
24	3661 0227 000	ネリョウホース	1	HOSE		エンジン付属
25	3663 0249 000	ホースバンド	6	HOSE BAND		
26	3661 0229 000	ネリョウホース	1	HOSE		
27	3663 0252 000	ホースバンド	2	HOSE BAND		
28	3661 0231 000	ホースニッブル	1	NIPPLE		

FIG 5 エアクリーナ AIR CLEANER



見出 NO.	部品番号 PART NO.	部品名称 PART NAME	個数 Q'ty	型 寸 DESCRIPTION	適用号機 FROM ~ UP TO SERIAL NO.	備 考 REMARKS
1	3661 0321 000	エアクリーナ Assy	1	AIR CLEANER 19077-1101-3		NO.2~8を含む
2	ZK1907711150	エアクリーナ ボディ	1	AIR CLEANER ASSY 19077-1115-0		
3	3661 0321 100	エレメント	1	ELEMENT 17351-1108-3		
4		ウイングナット	1	NUT 15621-9262-0		
5		パッキン Assy	1	PACKING ASSY 15741-9443-0		
6		バルブ	1	BULB 15741-1147-0		
7		ラベル(エアクリーナエレメント)	1	LABEL 16271-8745-0		
8		キャップ Assy	1	CAP ASSY 16296-1135-0		
9		エアクリーナバンド	1	BAND 38430-1398-0		
10		エアクリーナササエ	1	SUPPORT 38430-1394-0		
11	3663 0324 000	クッション(エアクリーナ)	2	38430-1397-0		
12	K110 0108 016	Fボルト	2	BOLT M8 x 16		
13	3661 0325 000	インレットパイプ	1	PIPE		
14	3661 0326 000	インレットパイプ	1	PIPE		
15	3661 0328 000	パイプ	1	PIPE		
16	3661 0327 000	パイプバンド	4	BAND 15606-11721		

FIG 6 マフラー MUFFLER

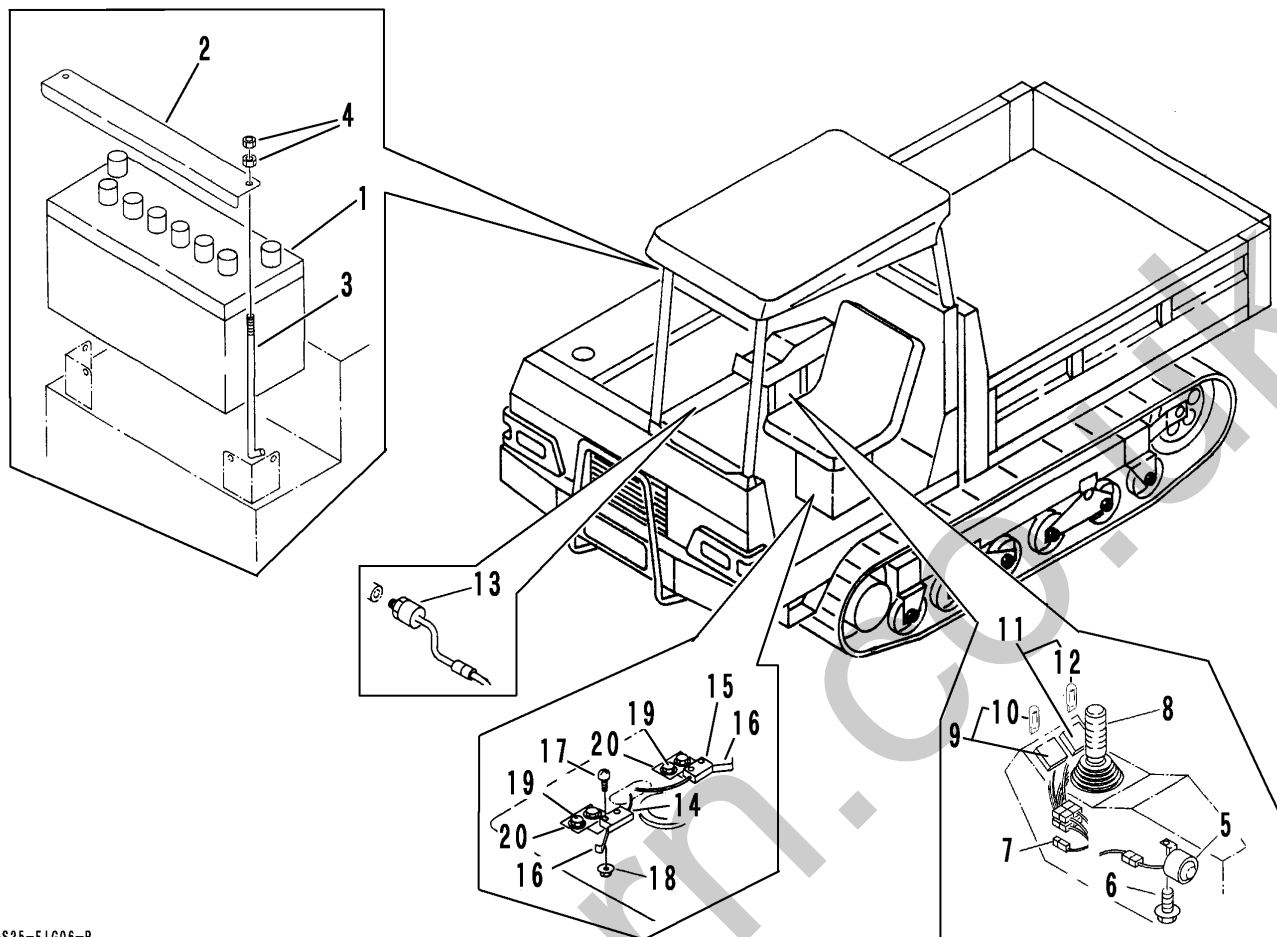


P-S25-FIG05-P

A	一方ダンプ	1 - WAY DUMPING
B	ターン&ダンプ	SLEWING & DUMPING

見出 NO.	部品番号 PART NO.	部品名称 PART NAME	個数 Q'ty		型 寸 DESCRIPTION	適用号機 FROM ~ UP TO SERIAL NO.	備 考 REMARKS
			A	B			
1	3661 0401 000	エキゾーストパイプ EX- PIPE	1	1			
2	3663 0411 000	パッキン PACKING	1	1			エンジン付属
3	K710 0108 020	Fボルト BOLT	4	4	M8 × 20		
4	K712 0110 020	Fボルト BOLT	1	1	M10 × 20 細目		
5	3661 0408 000	エキゾーストパイプ EX- PIPE	1				
5	3661 0431 000	エキゾーストパイプ EX- PIPE		1			
6	3634 0414 000	クランプ CLAMP	1	1	MM317772		
7	6120 2505 000	クランプ CLAMP	1	1			
8	K110 0108 016	Fボルト BOLT	2	2	M8 × 16		
9	3661 0412 000	マフラー MUFFLER	1	1	19077-12111		エンジン付属
10	3663 0411 000	パッキン PACKING	1	1	T0070-1642-0		エンジン付属
11	K710 0108 025	Fボルト BOLT	4	4	M8 × 25		
12	F301 0108 000	Fナット NUT	4	4	M8		
13	3663 0415 000	クランプ CLAMP	1	1			
14	K110 0108 016	Fボルト BOLT	2	2	M8 × 16		
15	3661 0435 000	テールパイプ TAIL PIPE		1			

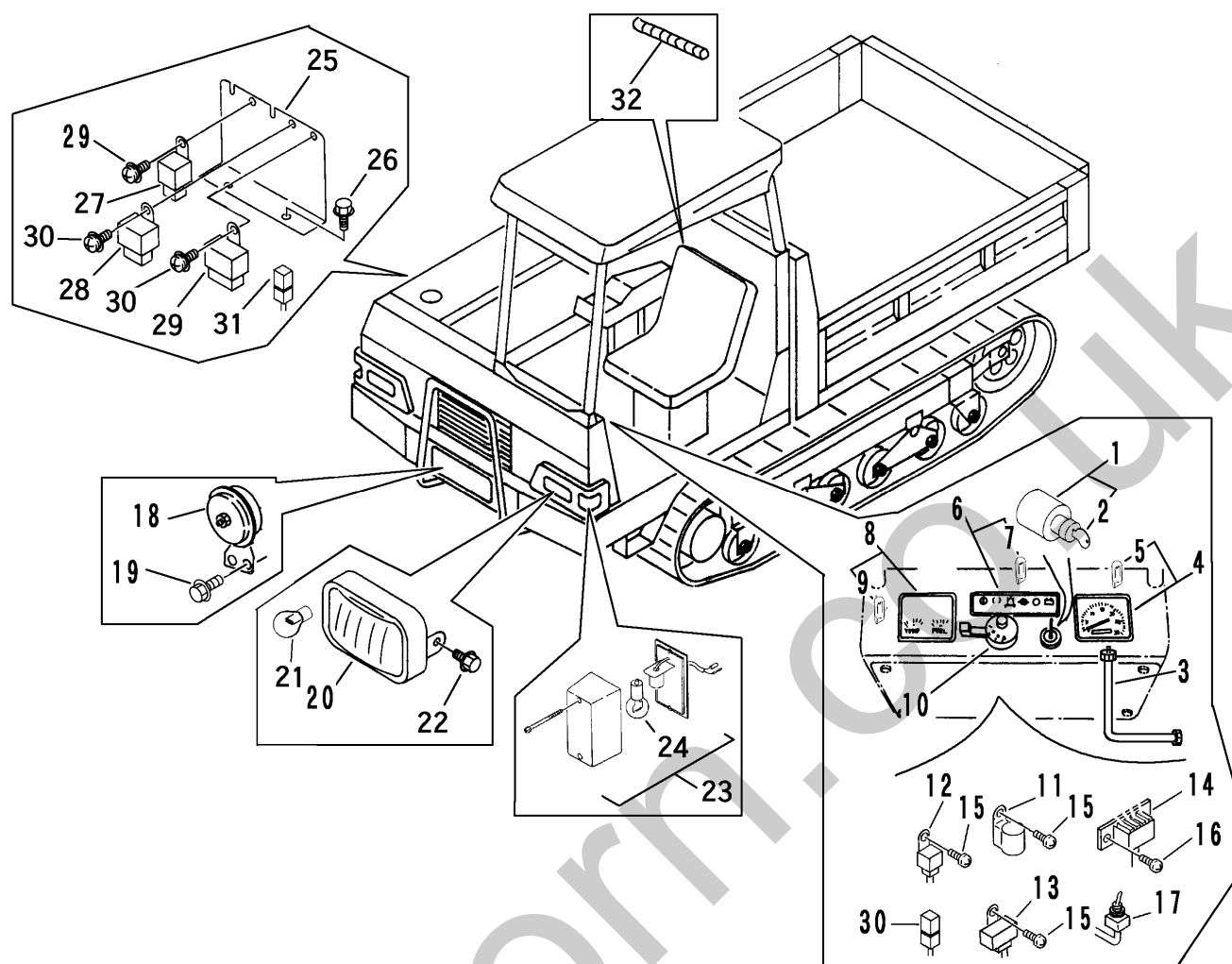
FIG 7 デンソウ (ソノ1) ELECTRIC EQUIPMENT (PART - 1)



P-S25-FIG06-P

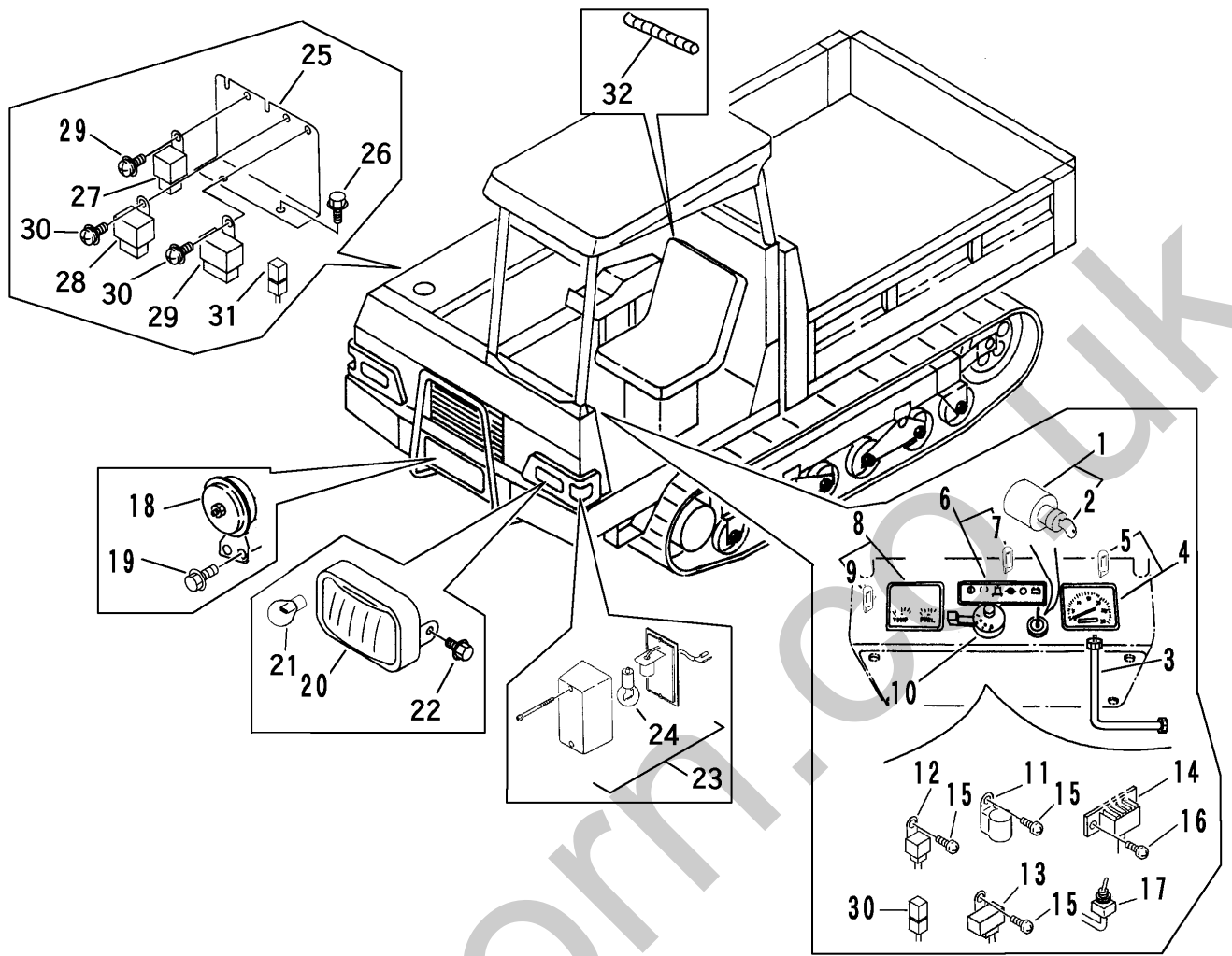
見出 NO.	部品番号 PART NO.	部品名称 PART NAME	個数 Q'ty	型 寸 DESCRIPTION	適用号機 FROM ~ UP TO SERIAL NO.	備 考 REMARKS
1	3661 0502 000	バッテリー	1	100E41R		
2	3661 0503 000	プレート	1			
3	3705 3904 000	トリツケボルト	2	6×175		
4	A300 0106 001	ナット	4	M6		
5	5210 0069 000	ブザー Assy	1			
6	K700 0106 014	Fボルト	1	M6×14		
7	3652 0643 000	ダイオード	2			
8	3655 0611 000	コントロールレバー	1			
9	3645 0231 000	ランプツキスイッチASSY	1	緑		
10	0980 8120 348	バルブ	1	12V-3.4W		
11	3655 0633 000	ランプツキスイッチASSY	1	赤		
12	0980 8120 348	バルブ	1	12V-3.4W		
13	3655 0639 000	アツリヨクスイッチ	1	20PS965-1		
14	3645 4916 000	スイッチ	1	黄		
15	3645 4917 000	スイッチ	1	緑		
16	3645 4918 000	レバー	2			
17	H242 0104 020	ナベセムスB	4	M4×20		
18	F300 0104 001	Fナット	4	M4		
19	3655 0644 000	ブラケット	2			
20	K110 0108 016	Fボルト	4	M8×16		

FIG 8 デンソウ (ソノ2) ELECTRIC EQUIPMENT (PART - 2)



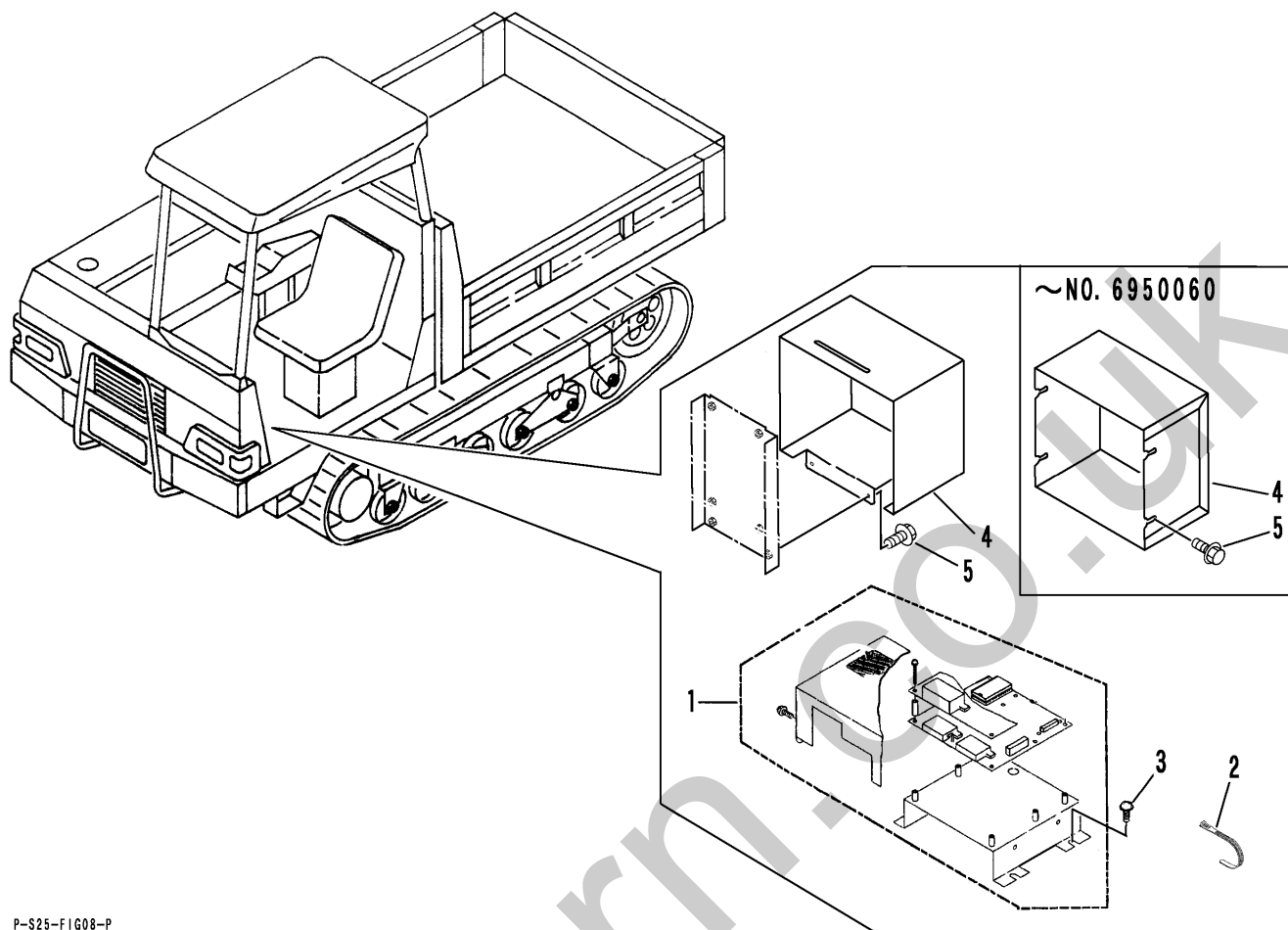
見出 NO.	部品番号 PART NO.	部品名称 PART NAME	個数 Q'ty	型 寸 DESCRIPTION	適用号機 FROM ~ UP TO SERIAL NO.	備 考 REMARKS
1	3655 0651 000	キースイッチ Assy	1	SWITCH ASSY		
2	3655 0654 001	キー	1	KEY		
3	3640 3782 000	メータ-ケーブル	1	CABLE		
4	3640 3779 000	アワメータASSY	1	METER ASSY		
5	0980 8120 348	バルブ	3	BULB 12V-3.4W		
6	3663 0605 000	インジケータ	1	INDICATOR		
7	0980 8120 178	バルブ	6	BULB 12V-3.4W		
8	3655 0655 000	テンプフューエルメータ	1	METER		
9	0980 8120 348	バルブ	1	BULB 12V-3.4W		
10	3655 0666 000	コンビネーションスイッチ	1	SWITCH ASSY		
11	6120 3619 000	フラッシャーユニット	1	UNIT,FLASHER		
12	3661 0511 000	タイマー	1	TIMER 33740-75291		
13	3714 0491 000	リレー	1	RELAY ACA12135		
14	3652 0631 000	FBブラケット	1	BRACKET,FB		
15	H242 0106 016	ナベセムスB	3	SCREW M6 x 16		
16	H242 0105 016	ナベセムスB	2	SCREW M5 x 16		
17	3652 0629 000	スイッチ	1	SWITCH		
18	3654 0171 000	ホーン	1	HORN	NO.6950031 ~	旧部品に互換性なし。
18	3788 0539 000	ホーン	1	HORN	~ NO.6950030	
19	K700 0106 014	Fボルト	2	BOLT M6 x 14		
20	3788 0537 000	ライト Assy	2	LIGHT ASSY		
21	0980 8122 503	バルブ	2	BULB 12V-25W		
22	K110 0108 016	Fボルト	4	BOLT M8 x 16		
23	3655 0691 000	ターンシグナルランプ	2	LAMP,TURN SIGNAL		
24	0980 8122 304	バルブ	2	BULB 12V-23W		

FIG 8 デンソー (ソノ2) ELECTRIC EQUIPMENT (PART - 2)



見出 NO.	部品番号 PART NO.	部品名称 PART NAME	個数 Q'ty	型 寸 DESCRIPTION	適用号機 FROM ~ UP TO SERIAL NO.	備考 REMARKS
25	3661 0528 000	ブラケット BRACKET	1			
26	K110 0108 016	Fボルト BOLT	2	M8 × 16		
27	3714 0491 000	リレー RELAY	1	ACA12135		松下
28	3652 0665 000	リレー RELAY	1	ACA3213		松下
29	3663 0631 000	キーキリタイマ TIMER	1	T0070-3141		デンソー
30	H242 0106 016	ナベセムスB SCREW	3	M6 × 16		
31	3652 0643 000	ダイオード DIODE	2			
32	3661 0531 000	コルゲートチューブ TUBE	2			

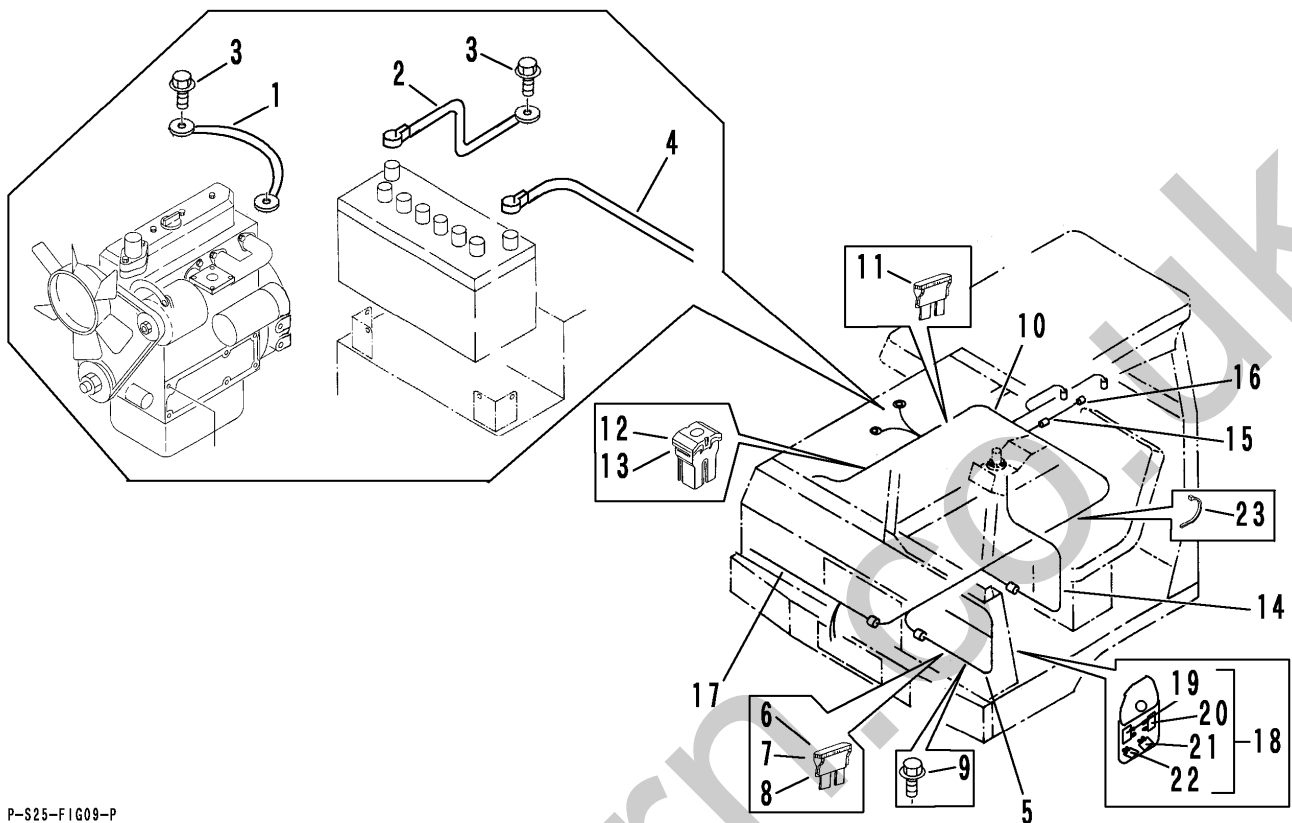
FIG 9 コントロールボックス CONTROL BOX



P-S25-FIG08-P

見出	部品番号	部品名称		個数	型 寸	適 用 号 機	備 考
NO.	PART NO.		PART NAME	Q' ty	DESCRIPTION	FROM ~ UP TO SERIAL NO.	REMARKS
1	3655 0401 000	コントロールボックス	CONTROL BOX ASSY	1			
2	5210 0099 100	SKバインダー	BAND,CLIP	6	SKB-3M	NO.6950061 ~	
3	H242 0106 016	ナベセムスB	SCREW	4	M6 × 16		
4	3661 0565 000	カバー	COVER	1		NO.6950061 ~	
4	3655 0431 000	カバー	COVER	1		~ NO.6950060	
5	K700 0106 014	Fボルト	BOLT	2	M6 × 14	NO.6950061 ~	
5	K700 0106 014	Fボルト	BOLT	4	M6 × 14	~ NO.6950060	

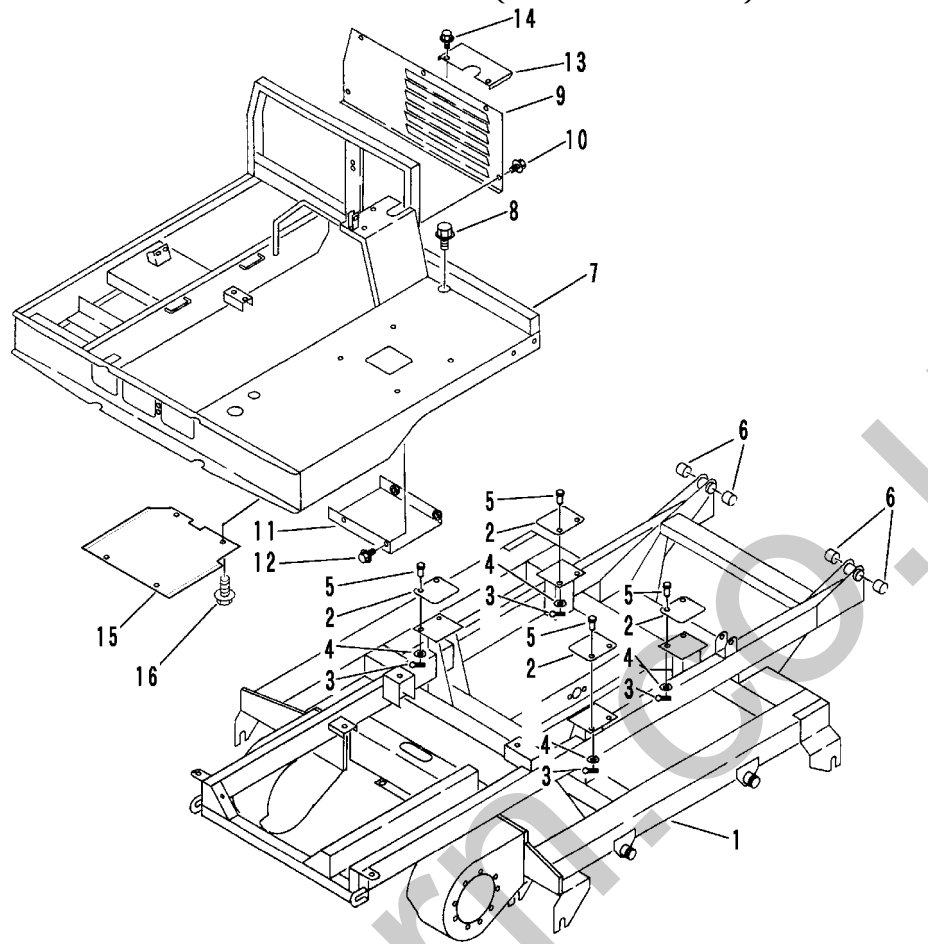
FIG 10 エレクトリック ワイヤリング ELECTRIC WIRING



P-S25-F1G09-P

見出 NO.	部品番号 PART NO.	部品名称 PART NAME	個数 Q'ty	型 寸 DESCRIPTION	適用号機 FROM ~ UP TO SERIAL NO.	備 考 REMARKS
1	3663 0505 000	マイナスコード	1	WIRE		
2	3663 0511 000	マイナスコード	1	WIRE		
3	3522 0238 100	タップタイト	2	BOLT,TAP	M8×25	
4	0980 7301 905	プラスコード	1	WIRE		
5	3661 0608 000	ハーネスAssy(パネル)	1	HARNESS Assy		
6	0980 1000 302	ヒューズ	1	FUSE,BLADE	3A	
7	0980 1000 502	ヒューズ	1	FUSE,BLADE	5A	
8	0980 1001 002	ヒューズ	2	FUSE,BLADE	10A	
9	3522 0238 100	タップタイト	1	BOLT,TAP	M8×25	
10	3661 0611 000	ハーネスAssy(エンジン)	1	HARNESS Assy		
11	0980 1001 502	ヒューズ	2	FUSE,BLADE	15A	
12	0980 1003 003	ヒューズ	1	FUSE	30A	
13	0980 1005 003	ヒューズ	1	FUSE	50A	
14	3661 0615 000	ハーネス(シート)	1	HARNESS		
15	3661 0618 000	サブハーネス	1	SUB HARNSS		
16	5208 6014 000	ブッシュ	1	BUSH		
17	3661 0621 000	ハーネス(ライトミキ)	1	HARNESS		
18	3655 0531 000	ヒューズAssy	1	FUSE ASSY		
19	0980 1000 302	ヒューズ	1	FUSE,BLADE	3A	
20	0980 1000 502	ヒューズ	1	FUSE,BLADE	5A	
21	0980 1001 002	ヒューズ	1	FUSE,BLADE	10A	
22	0980 1001 502	ヒューズ	1	FUSE,BLADE	15A	
23	5210 0099 100	S Kバインダー	50	BAND,CLIP	SKB-3M	

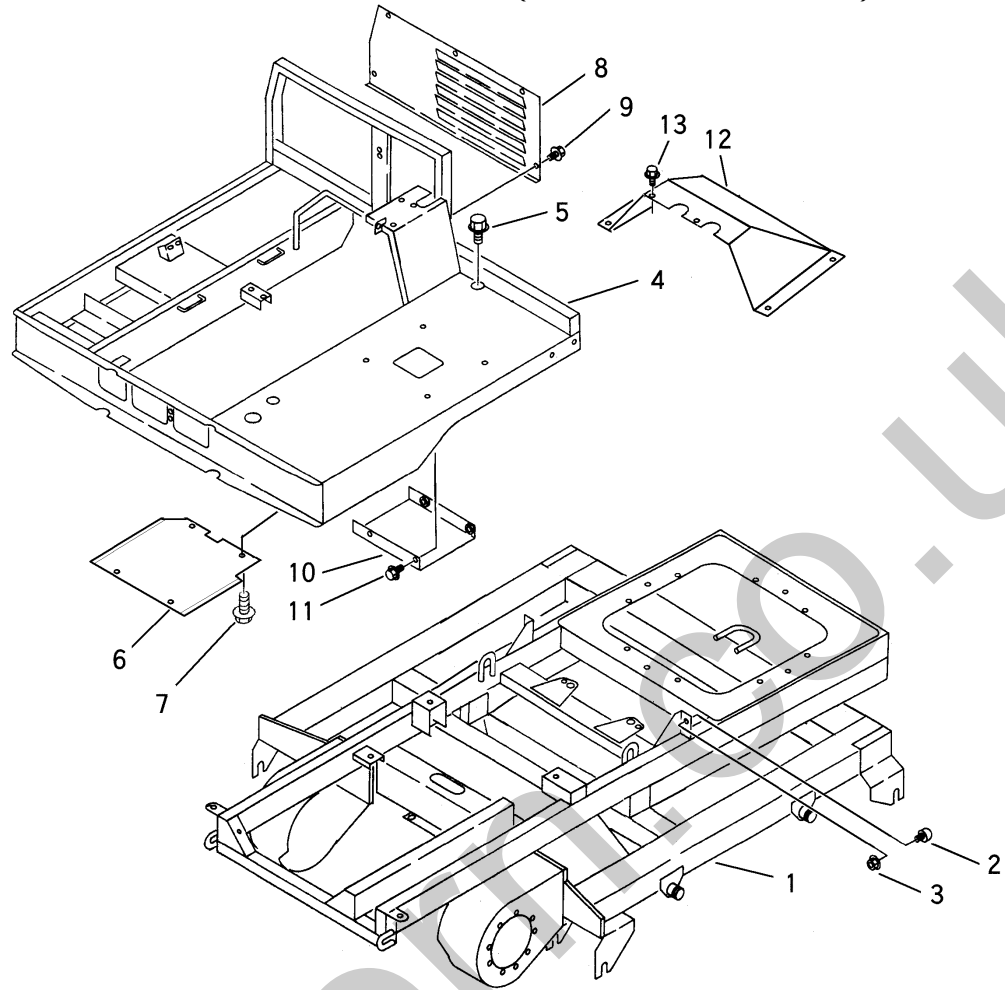
FIG 11 シャーシ & サブシャーシ (一方ダンブ)
CHASSIS & SUB CHASSIS (1-WAY DUMPING)



P-S25-F1G10-P

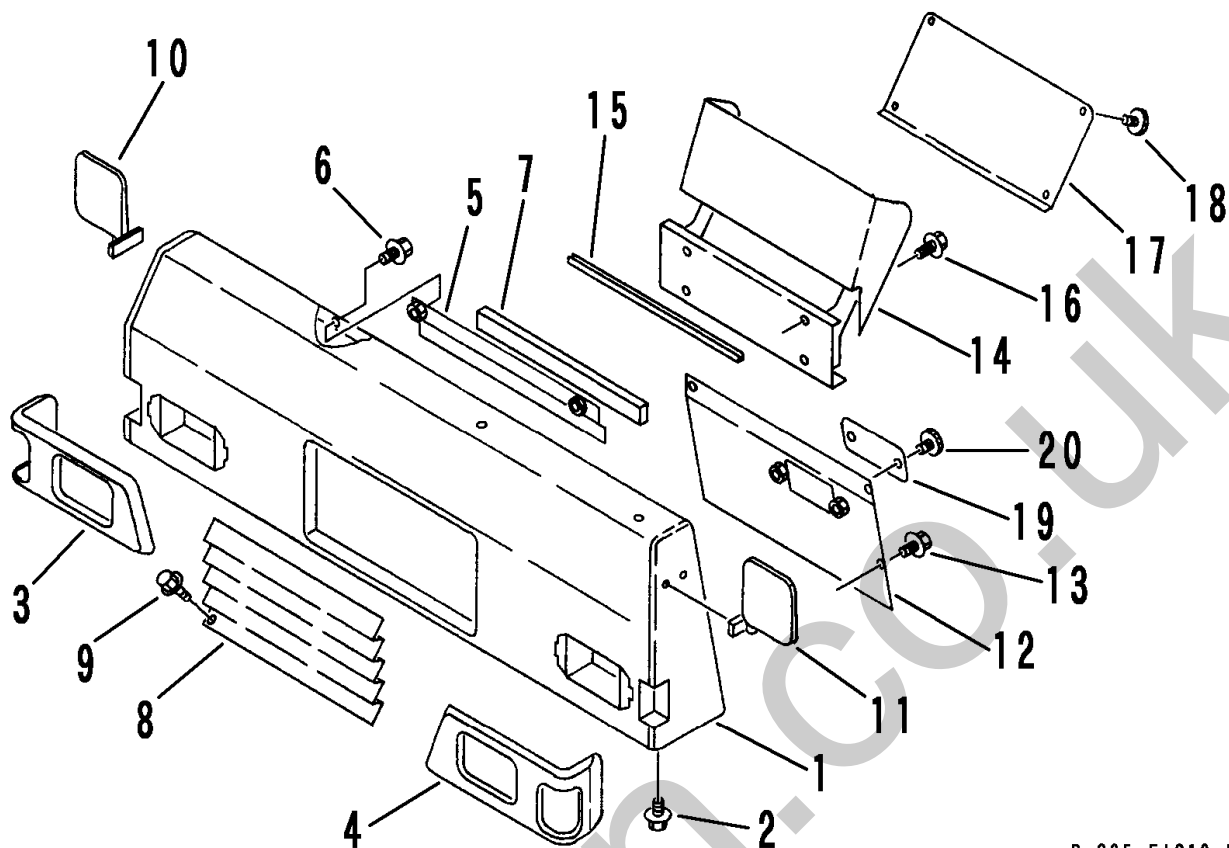
見出 NO.	部品番号 PART NO.	部品名称 PART NAME	個数 Q'ty	型 寸 DESCRIPTION	適用号機 FROM ~ UP TO SERIAL NO.	備 考 REMARKS
1	3661 1001 000	シャーシ CHASSIS	1			部品供給不可
2	3661 1086 000	クッションゴム RUBBER	4			
3	0520 0125 016	ワリピン PIN,SPLIT	8	2.5 x 16		
4	0350 0140 822	PW WASHER,PLAIN	8	8 x 22 x 1.6		
5	0562 0108 022	ヒラアタマピン PIN,CLEVIS	8	8 x 22		
6	6120 3047 000	ブッシュ BUSH	4	PM2830DX		
7	3661 1201 001	サブシャーシ SUB CHASSIS	1		NO.6950061 ~	
7	3661 1201 000	サブシャーシ SUB CHASSIS	1		~ NO.6950060	
8	K712 0112 025	Fボルト BOLT	4	M12 x 25 細目		
9	3661 1261 000	カバー COVER	1			
10	K110 0108 016	Fボルト BOLT	5	M8 x 16		
11	3661 1262 000	カバー COVER	1			
12	K110 0108 016	Fボルト BOLT	4	M8 x 16		
13	3661 1264 000	カバー COVER	1			
14	K110 0108 016	Fボルト BOLT	2	M8 x 16		
15	3661 1265 000	カバー COVER	1		NO.6950061 ~	
16	K110 0108 016	Fボルト BOLT	4	M8 x 16	NO.6950061 ~	

FIG 12 シャーシ & サブシャーシ (ターン & ダンプ)
 CHASSIS & SUB CHASSIS (SLEWING & DUMPING)



見出 NO.	部品番号 PART NO.	部品名称 PART NAME	個数 Q'ty	型 寸 DESCRIPTION	適 用 号 機 FROM ~ UP TO SERIAL NO.	備 考 REMARKS
1	3661 1601 000	シャーシ CHASSIS	1			部品供給不可
2	3661 1661 000	ストッパ STOPPER	2			
3	F301 0108 000	Fナット NUT	2	M8		
4	3661 1801 000	サブシャーシ SUB CHASSIS	1			
5	K712 0112 025	Fボルト BOLT	4	M12 x 25 細目		
6	3661 1265 000	カバー COVER	1			
7	K110 0108 016	Fボルト BOLT	4			
8	3661 1261 000	カバー COVER	1			
9	K110 0108 016	Fボルト BOLT	5	M8 x 16		
10	3661 1262 000	カバー COVER	1			
11	K110 0108 016	Fボルト BOLT	4	M8 x 16		
12	3661 1861 000	カバー COVER	1			
13	K110 0108 016	Fボルト BOLT	6	M8 x 16		

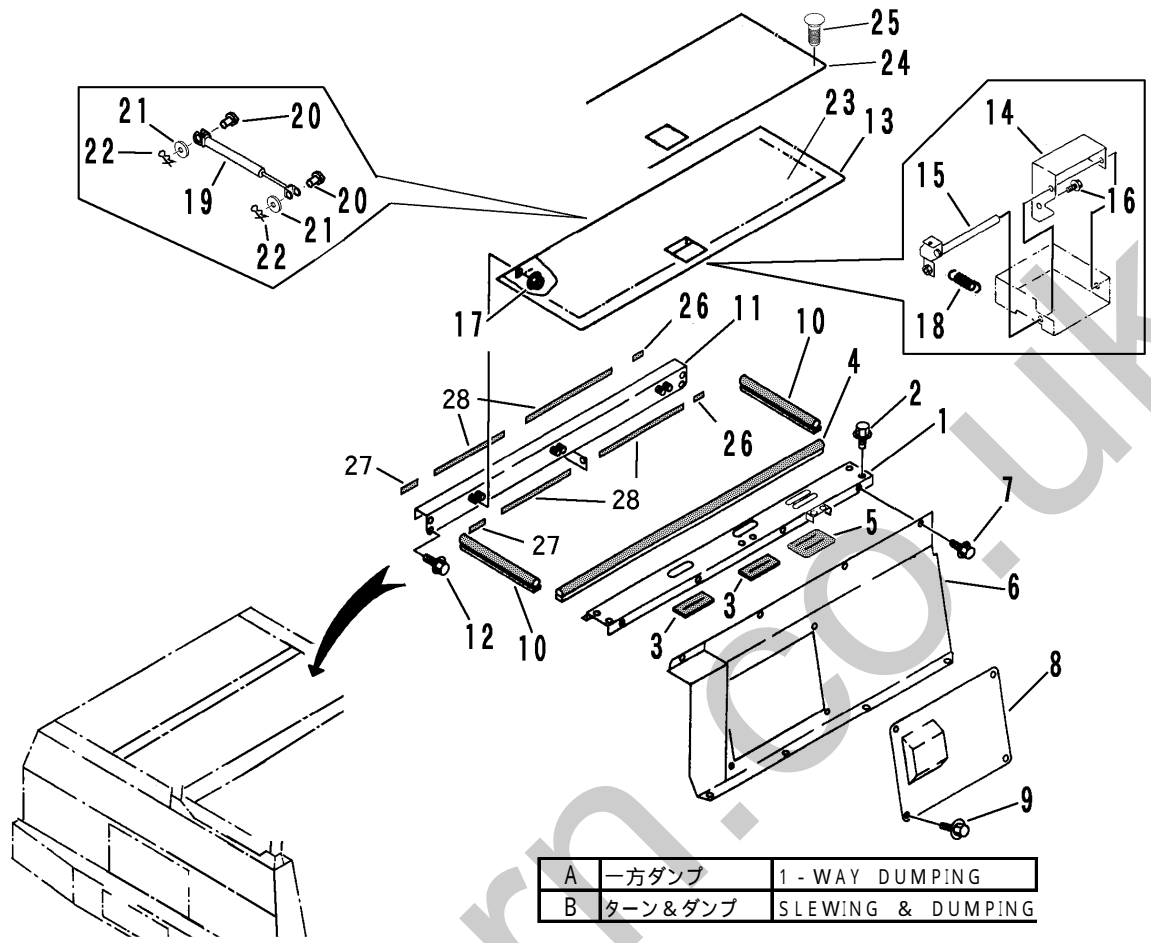
FIG 13 フロントカバー FRONT COVER



P-S25-F1G12-P

見出 NO.	部品番号 PART NO.	部品名称 PART NAME	個数 Q'ty	型 寸 DESCRIPTION	適用号機 FROM ~ UP TO SERIAL NO.	備 考 REMARKS
1	3661 1301 002	フロントカバー	1		NO.6950061 ~	
1	3661 1301 001	フロントカバー	1		NO.6950006 ~ NO.6950060	
1	3661 1301 000	フロントカバー	1		~ NO.6950005	
2	K712 0110 020	Fボルト	6	M10×20 細目		
3	3661 1321 100	ライトカバー-R	1			
4	3661 1325 000	ライトカバー-L	1			
5	3661 1326 000	プロテクタ	1			
6	K110 0108 016	Fボルト	2	M8×16		
7	3661 1329 000	スポンジ	1			
8	3661 1331 000	ルーバー	1			
9	K100 0106 014	Fボルト	4	M6×14		
10	3640 3731 000	バックミラー-R	1			
11	3640 3732 000	バックミラー-L	1			
12	3661 1336 001	カバー	1		NO.6950061 ~	
12	3661 1336 000	カバー	1		~ NO.6950060	
13	K110 0108 016	Fボルト	5	M8×16		
14	3661 1341 001	ケイキバン	1		NO.6950061 ~	
14	3661 1341 000	ケイキバン	1		~ NO.6950060	
15	5304 0317 000	ゴム	1		~ NO.6950060	
16	K712 0110 020	Fボルト	4	M10×20 細目		
17	3661 1365 001	カバー	1		NO.6950061 ~	
17	3661 1365 000	カバー	1		~ NO.6950060	
18	3643 1295 000	ケショウネジ	4	M6×12		
19	3652 1287 000	プレート	1			
20	3643 1295 000	ケショウネジ	2	M6×12		

FIG 14 ボンネット BONNET

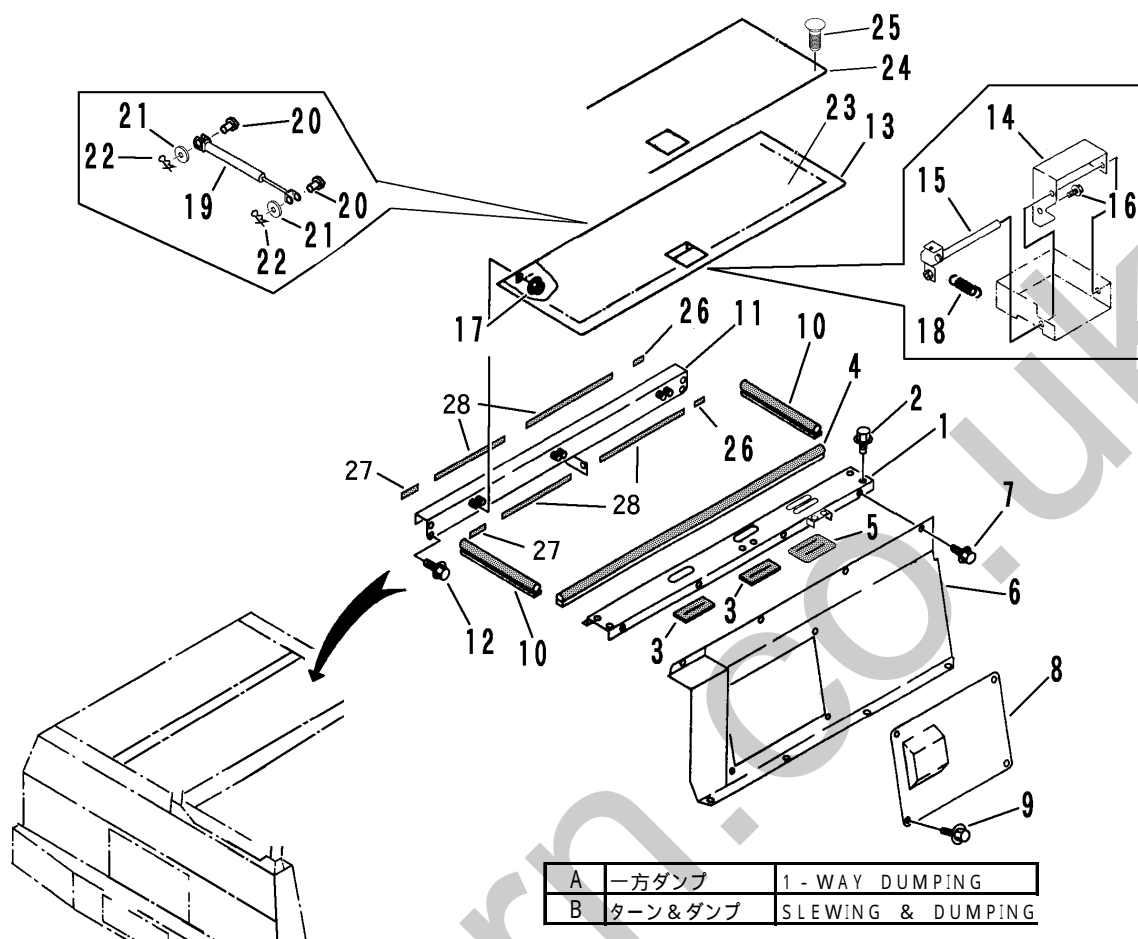


見出 NO.	部品番号 PART NO.	部品名称 PART NAME	個数 Q'ty		型 寸 DESCRIPTION	適 用 号 機 FROM ~ UP TO SERIAL NO.	備 考 REMARKS
			A	B			
1	3661 1401 000	ステー	1				
1	3661 1466 000	ステー		1			
2	K110 0108 016	Fボルト	4	4	M8×16		
3	3661 1408 000	ゴムイタ	2	2			
4	3661 1409 000	パッキン	1	1			
5	3661 1409 100	ゴムイタ	1				
5	3664 1458 000	ゴムイタ		1			
6	3661 1411 000	サイドカバー	1	1			
7	K110 0108 016	Fボルト	8	8	M8×16		
8	3661 1415 000	カバー	1	1			
9	K110 0108 016	Fボルト	4	4	M8×16		
10	3661 1418 000	パッキン	2	2			
11	3661 1421 000	ステー	1	1			
12	K710 0108 020	Fボルト	4	4	M8×20		
13	3661 1426 001	エンジンカバー	1	1		NO.6950046 ~	
13	3661 1426 000	エンジンカバー	1	1		~ NO.6950045	
14	3655 1847 100	プレート	1	1		NO.6950041 ~	
15	3661 1434 000	ピン	1	1		NO.6950041 ~	
16	K710 0106 014	Fボルト	1	1	M6×14	NO.6950041 ~	
17	F300 0106 000	Fナット	6	6	M6		
18	5201 3608 000	スプリング	1	1	#92		
19	3661 1435 000	ガススプリング	1	1	11840-16105		
20	0562 0106 022	ヒラアタマピン	2	2	6×22		
21	0350 0130 613	PW	2	2	6×13×1.0		
22	0523 0106 000	スナップピン	2	2	6用		

NO. 13~NO. 16 は、セット交換にて新旧部品の互換性があります。

Interchangeable as a set on NO. 13~NO. 16

FIG 14 ボンネット BONNET

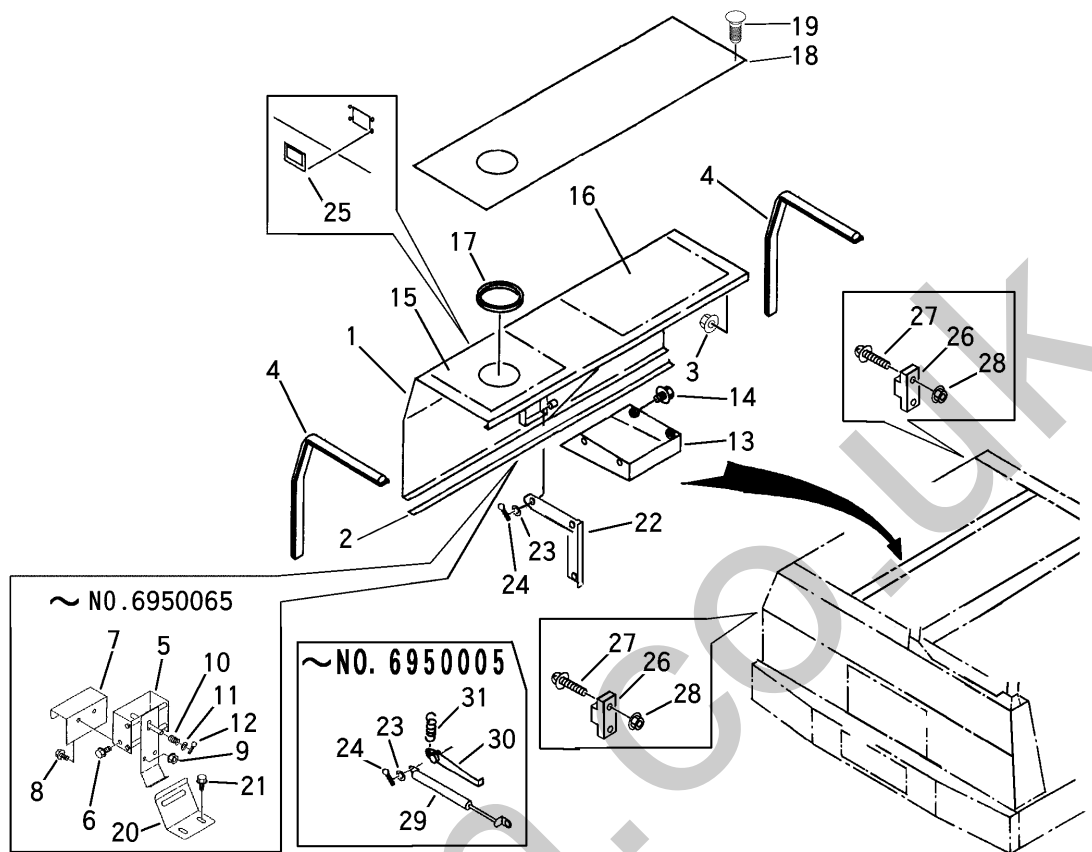


A	一方ダンブ	1 - WAY DUMPING
B	ターン&ダンブ	SLEWING & DUMPING

見出 NO.	部品番号 PART NO.	部品名称 PART NAME	型 寸 DESCRIPTION	個数 Q'ty		適 用 号 機 FROM ~ UP TO SERIAL NO.	備 考 REMARKS
				A	B		
23	3661 1436 000	エバーライト SPONGE		1	1		
24	3661 1457 000	マット MAT		1	1	NO.6950066 ~	注 1)
25	3661 1457 100	クリップ CLIP		8	8	NO.6950066 ~	注 1)
26	3661 1437 000	スポンジパッキン SPONGE		2	2	~ NO.6950065	
27	3661 1438 000	スポンジパッキン SPONGE		2	2	~ NO.6950065	
28	3661 1439 000	スポンジパッキン SPONGE		4	4	~ NO.6950065	

NO. 13 ~ NO. 16 は、セット交換にて新旧部品の互換性があります。
 Interchangeable as a set on NO. 13 ~ NO. 16
 注 1) 但し、NO. 6950070 ~ 74 は、旧部品を使用しています。

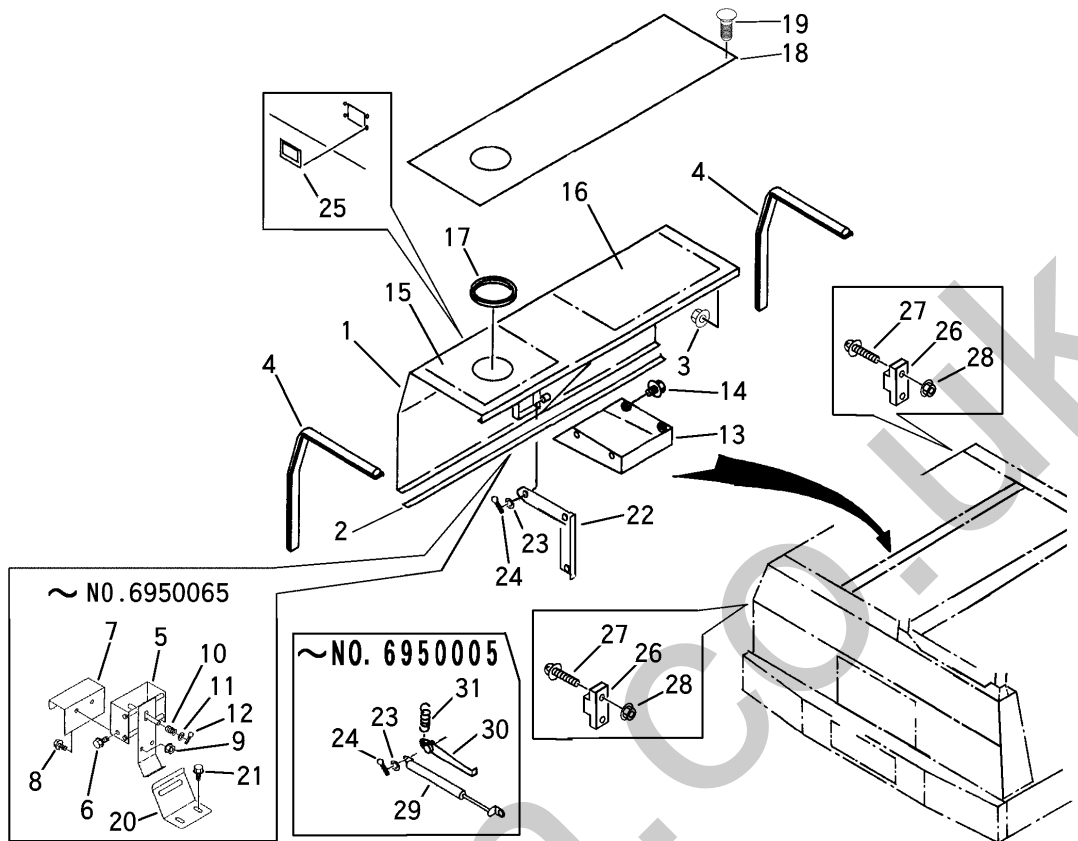
FIG 15 カバー COVER



見出 NO.	部品番号 PART NO.	部品名称 PART NAME	個数 Q'ty	型 寸 DESCRIPTION	適用号機 FROM ~ UP TO SERIAL NO.	備 考 REMARKS
1	3664 1441 000	サイドカバー COVER	1		NO.6950066 ~	
1	3661 1441 000	サイドカバー COVER	1		~ NO.6950065	
2	3661 1447 000	スポンジパッキン PACKING	1			
3	F300 0106 000	Fナット NUT	6	M6		
4	3664 1419 000	パッキン PACKING	2			
5	3655 1855 000	ブラケット BRACKET	1		~ NO.6950065	
6	K110 0108 016	Fボルト BOLT	2	M8 x 16	~ NO.6950065	
7	3655 1865 000	レバー LEVER	1		~ NO.6950065	
8	K110 0108 016	Fボルト BOLT	2	M8 x 16	~ NO.6950065	
9	F301 0108 000	Fナット NUT	2	M8	~ NO.6950065	
10	5301 3204 100	スプリング SPRING	1	#39	~ NO.6950065	
11	0350 0140 818	PW WASHER,PLAIN	1	8 x 18 x 1.6	~ NO.6950065	
12	0520 0125 016	ワリピン PIN,SPLIT	1	2.5 x 16	~ NO.6950065	
13	3661 1449 000	ダクト DUCT	1			
14	K110 0108 016	Fボルト BOLT	4	M8 x 16		
15	3661 1453 000	エバーライト SPONGE	1			
16	3661 1454 000	エバーライト SPONGE	1			
17	3661 1455 000	トリム TRIM	1			
18	3661 1456 500	マット	1		NO.6950066 ~ 注1)	
19	3661 1457 100	クリップ	8		NO.6950066 ~ 注1)	
20	3661 1458 000	ロックプレート PLATE	1		~ NO.6950065	
21	K110 0108 016	Fボルト BOLT	2	M8 x 16	~ NO.6950065	
22	3661 1463 000	サポート SUPPORT	1		NO.6950006 ~	
23	0350 0141 022	PW WASHER,PLAIN	2	10 x 22 x 1.6		
24	0520 0125 020	ワリピン PIN,SPLIT	2	2.5 x 20		

注1) 但し、NO. 6950070 ~ NO. 6950074 は旧部品を使用しています。

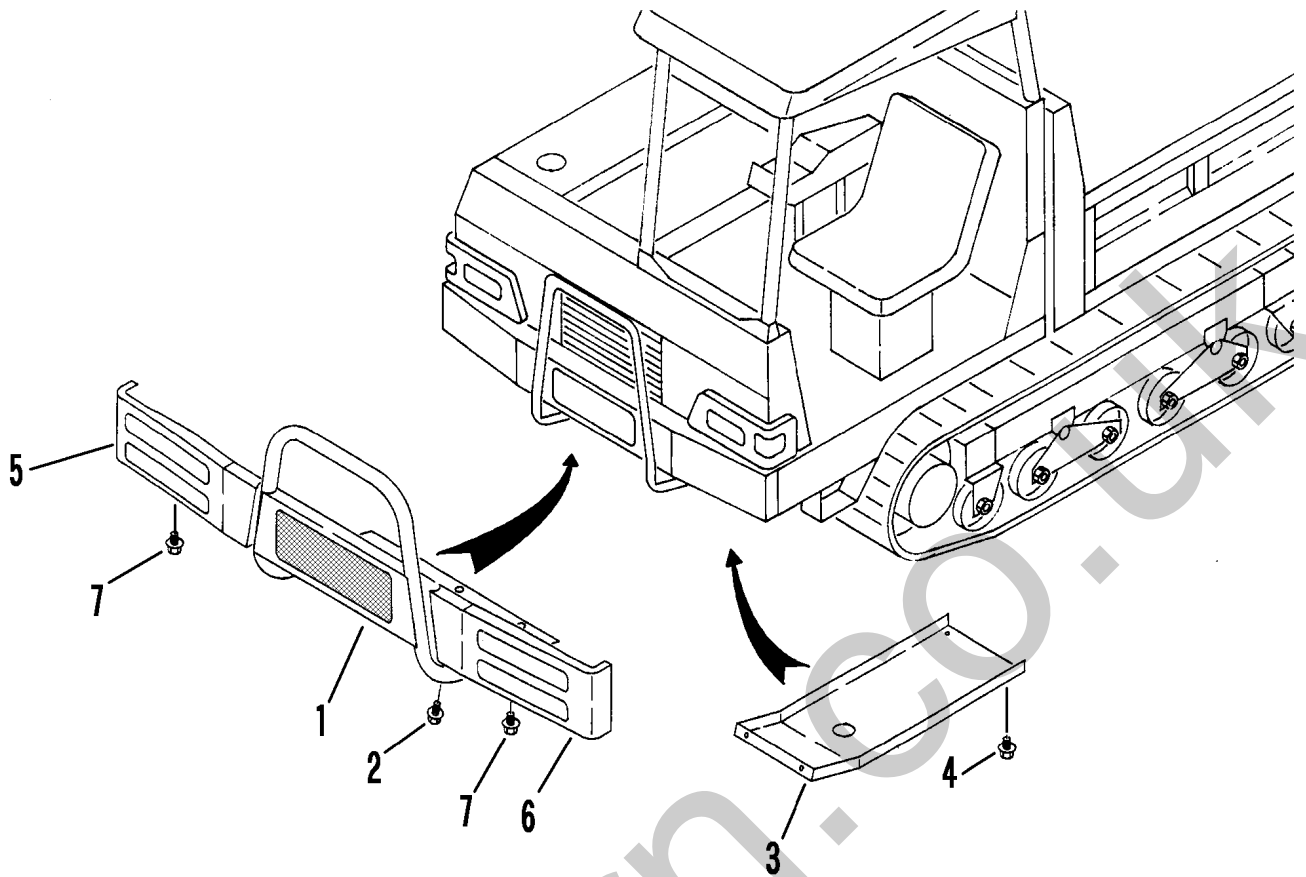
FIG 15 カバー COVER



見出	部品番号	部品名称		個数	型 寸	適 用 号 機	備 考
NO.	PART NO.	PART NAME		Q'ty	DESCRIPTION	FROM ~ UP TO SERIAL NO.	REMARKS
25	3664 1451 000	トッテ	GRIP	1		NO.6950066 ~ 注1)	
26	3663 1473 000	キャッチ	CATCH	2		NO.6950066 ~ 注1)	
27	H242 0103 010	ナベセムスB	BOLT	4		NO.6950066 ~ 注1)	
28	F300 0103 001	Fナット	NUT	4		NO.6950066 ~ 注1)	
29	3661 1448 000	ガススプリング	SPRING,GAS	1	KH150-15	~ NO.6950005	
30	3661 1459 000	サポート	SUPPORT	1		~ NO.6950005	
31	5201 3608 000	スプリング	SPRING	1	#92	~ NO.6950005	

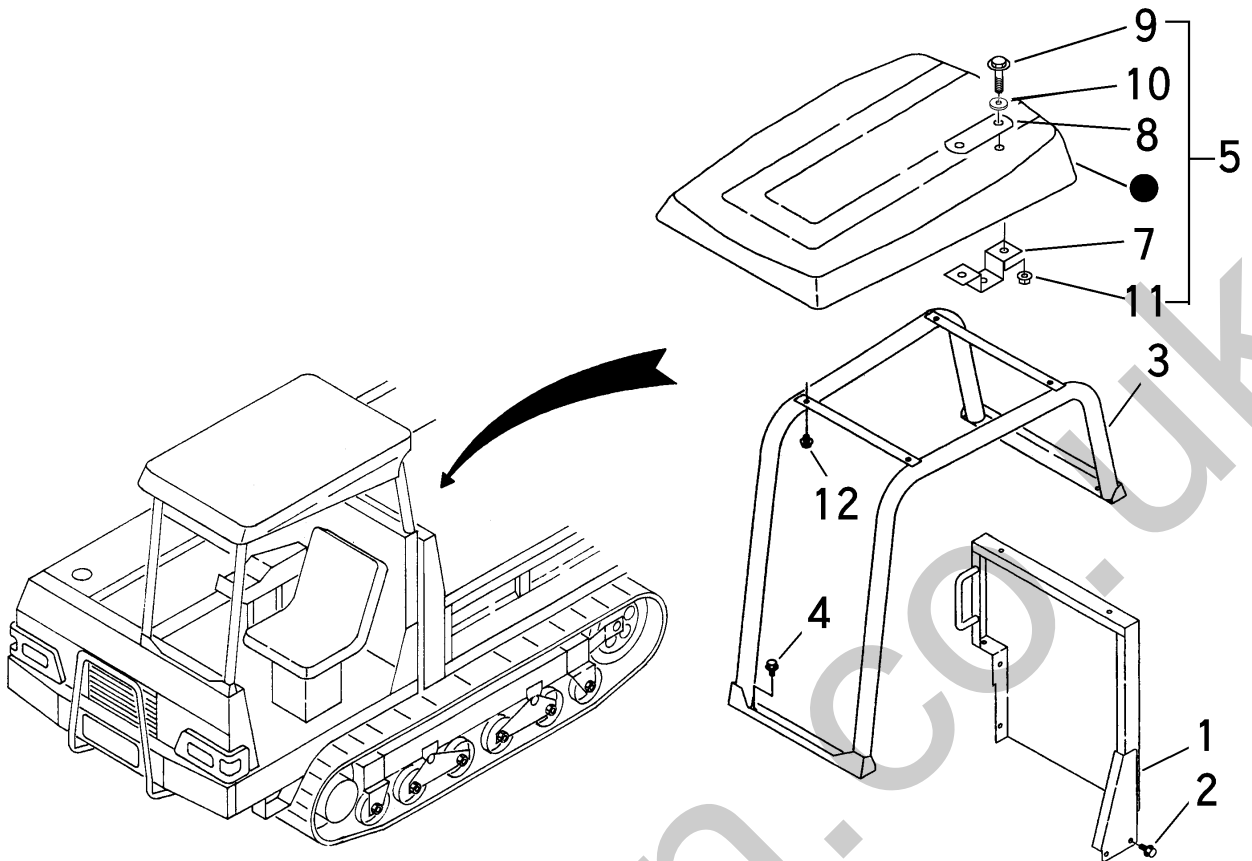
注 1) 但し、NO. 6950070 ~ NO. 6950074 は旧部品を使用しています。

FIG 16 ガード GUARD



見出 NO.	部品番号 PART NO.	部品名称 PART NAME	個数 Q'ty	型 寸 DESCRIPTION	適用号機 FROM ~ UP TO SERIAL NO.	備 考 REMARKS
1	3661 1501 000	フロントガード GUARD	1			
2	K712 0110 020	Fボルト BOLT	5	M10×20 細目		
3	3661 1511 001	アンダーガード GUARD	1		NO.6950006 ~	
3	3661 1511 000	アンダーガード GUARD	1		~NO.6950005	
4	K712 0110 020	Fボルト BOLT	4	M10×20 細目		
5	3661 1515 000	サイドガードR GUARD R	1			
6	3661 1521 000	サイドガードL GUARD L	1			
7	K110 0108 016	Fボルト BOLT	8	M8×16		

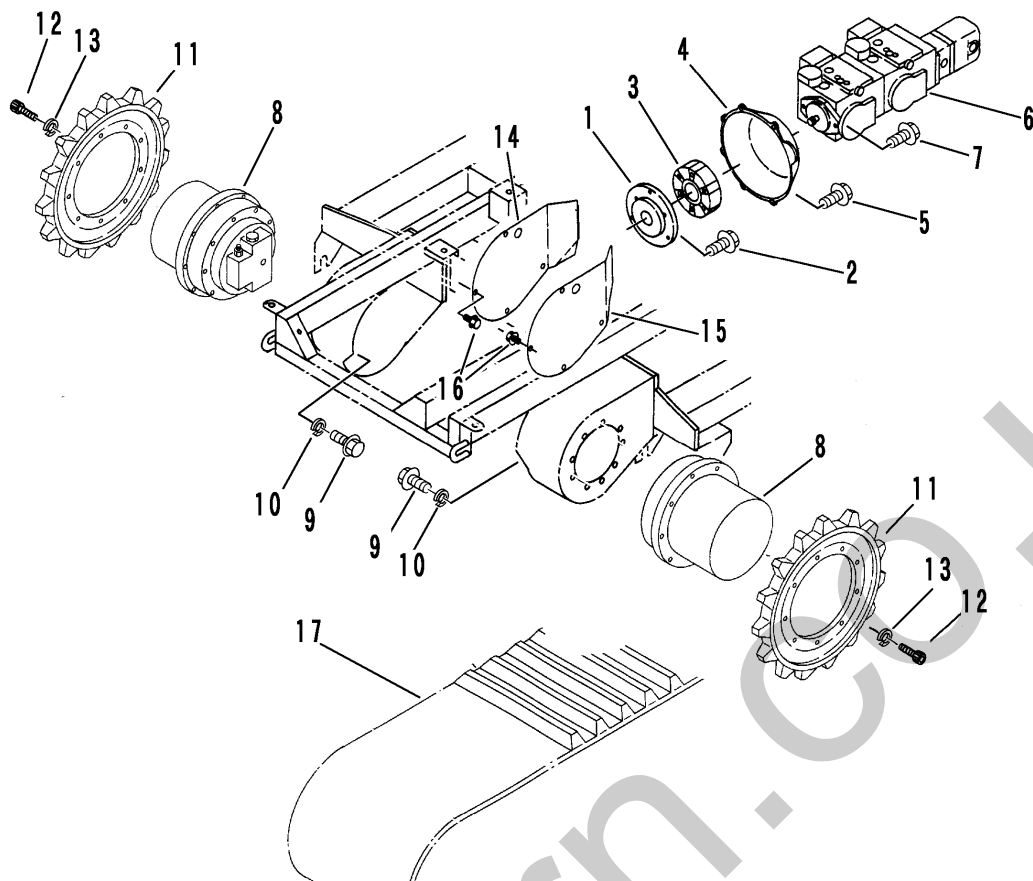
FIG 17 キャノピー CANOPY



A	国内	DOMESTIC
B	輸出	OVERSEAS

見出 NO.	部品番号 PART NO.	部品名称 PART NAME	個数 Q'ty		型 寸 DESCRIPTION	適用号機 FROM ~ UP TO SERIAL NO.	備 考 REMARKS
			A	B			
1	3661 1701 000	バリヤ	BARRIER	1	1		
2	K712 0110 020	Fボルト	BOLT	5	5	M10×20 細目	
3	3661 1711 001	キャノピー	CANOPY	1			NO.6950006~
3	3661 1711 000	キャノピー	CANOPY	1			~NO.6950005
3	3661 1731 000	キャノピー	CANOPY		1		
4	K712 0110 020	Fボルト	BOLT	4	4	M10×20 細目	
5	3661 1721 001	ルーフ	ROOF	1	1		NO.6950006~
5	3661 1721 000	ルーフ	ROOF	1			~NO.6950005
7	3661 1723 000	ブラケット	BRACKET	4	4		NO.6950075~
8	3661 1735 000	プレート	PLATE	4	4		NO.6950075~
9	K710 0608 025	Fボルト	BOLT	8	8	M8×25	NO.6950075~
10	0350 0140 818	PW	WASHER,PLAIN	8	8		NO.6950075~
11	F301 0108 000	Fナット	NUT	8	8		NO.6950075~
12	K110 0108 016	Fボルト	BOLT	4	4	M8×16	

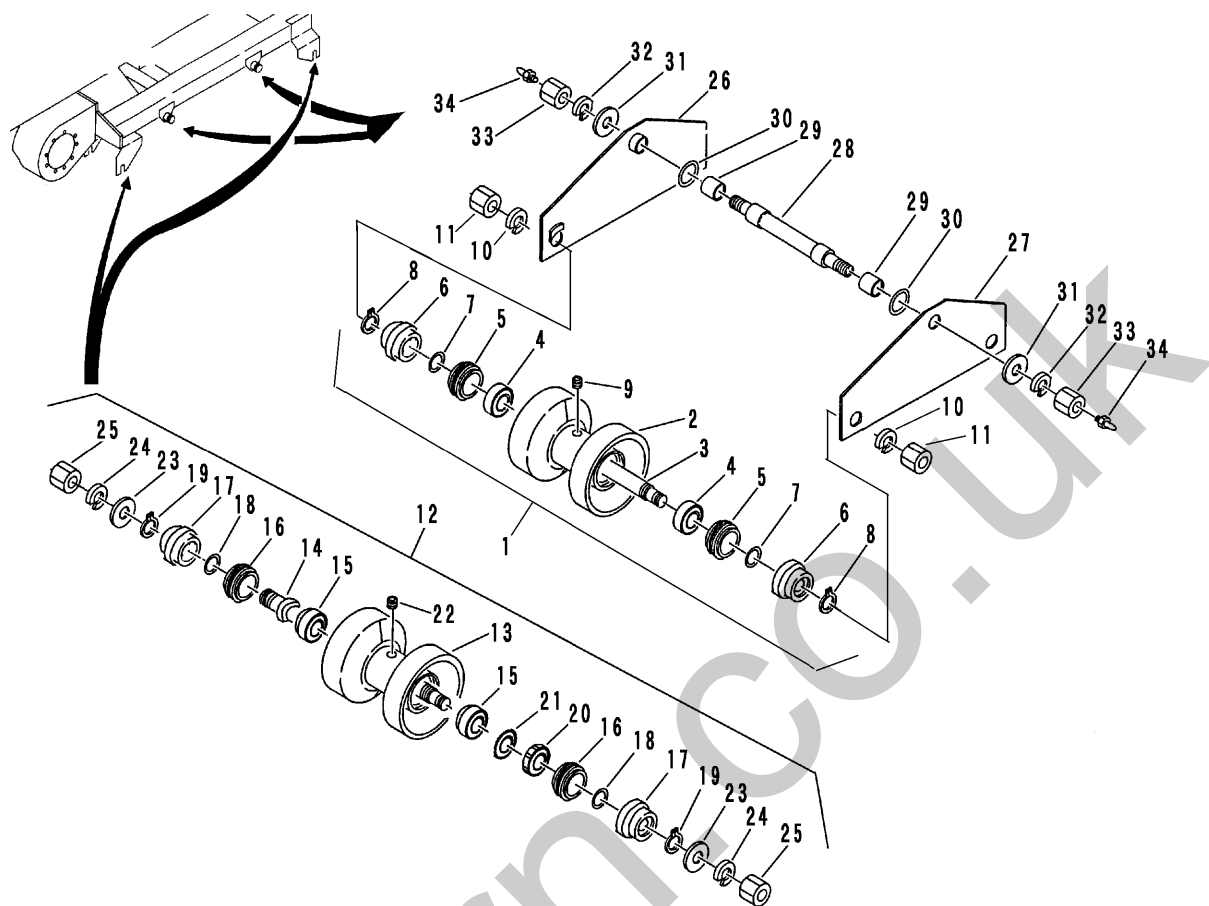
FIG 18 ドウリョクデンタツ POWER LINE



P-S25-FIG17-P

見出 NO.	部品番号 PART NO.	部品名称 PART NAME	個数 Q'ty	型 寸 DESCRIPTION	適 用 号 機 FROM ~ UP TO SERIAL NO.	備 考 REMARKS
1	3661 2001 000	フランジ FLANGE	1			
2	K712 0110 035	Fボルト BOLT	3	M10×35		
3	3661 2002 000	カップリング COUPLING	1			
4	3661 2005 000	ハウジング HOUSHING	1			
5	K712 0110 040	Fボルト BOLT	8	M10×40		
6	3661 2007 000	ピストンポンプ PUMP	1			
7	K712 0112 035	Fボルト BOLT	2	M12×35 細目		
8	3661 2101 000	ホイールモーター MOTOR	2			
9	A050 0114 035	ボルト7T BOLT	18	M14×35		
10	A360 0101 402	SW WASHER,SPRING	18	14		
11	3663 2106 000	スプロケット SPROCKET	2			
12	A544 0714 040	キャップスクリュー BOLT	18	M14×40		
13	A360 0101 402	SW WASHER,SPRING	18	14		
14	3661 2107 000	カバー-R COVER R	1			
15	3661 2108 000	カバー-L COVER L	1			
16	K110 0108 016	Fボルト BOLT	10	M8×16		
17	3640 2231 000	クローラ CRAWLER	2			強化
17	3663 2111 999	クローラ CRAWLER	2			標準

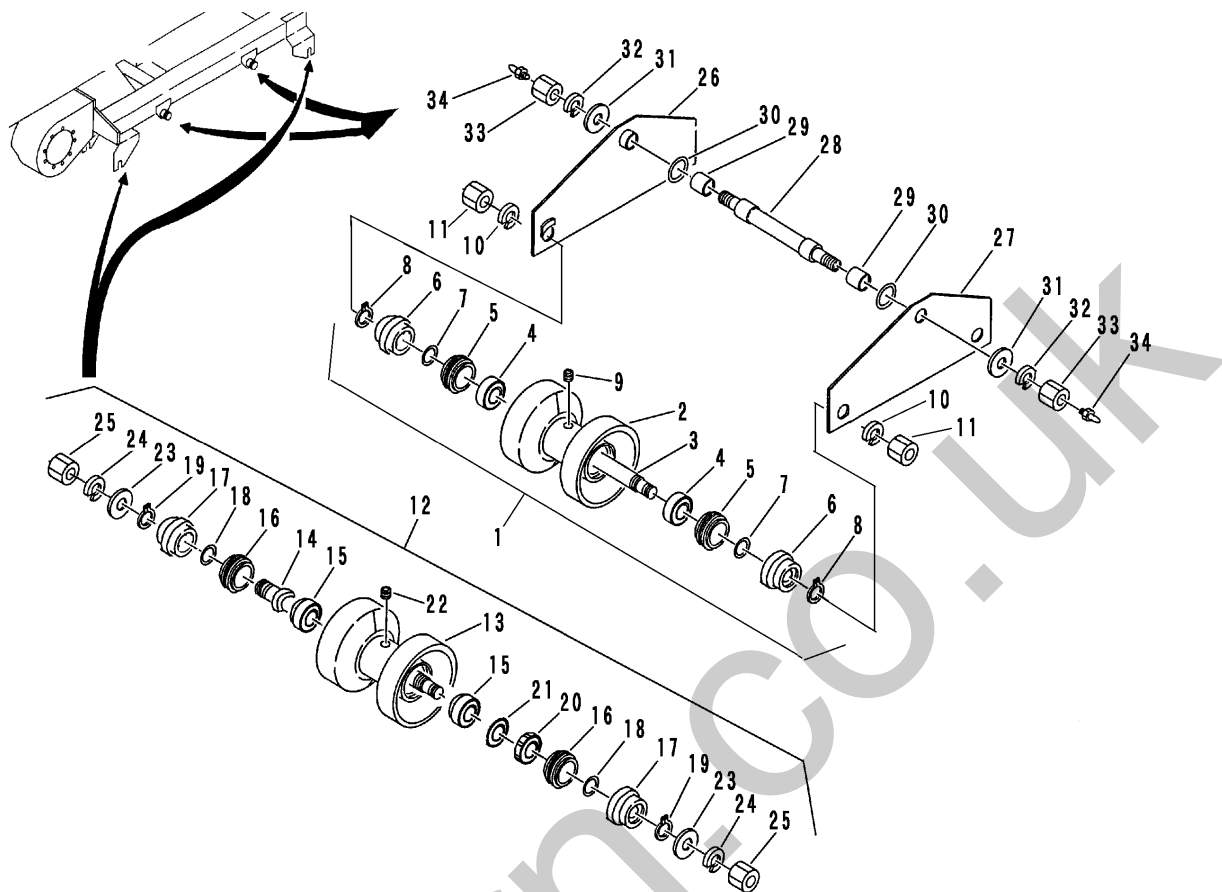
FIG 19 テンリン (国内) ROLLER (DOMESTIC)



見出 NO.	部品番号 PART NO.	部品名称 PART NAME	個数 Q'ty	型 寸 DESCRIPTION	適用号機 FROM ~ UP TO SERIAL NO.	備 考 REMARKS
1	3661 2201 000	ローラA Assy	8			NO.2 ~ NO.11を含む
2	3661 2202 000	ローラA	8			組立供給推奨部品
3	3661 2203 000	シャフトA	8			組立供給推奨部品
4	0750 0062 070	ベアリング	16	6207		組立供給推奨部品
5	3661 2204 000	フローティングシール	32	120-30-12162		組立供給推奨部品
6	3661 2205 000	サポート	16			組立供給推奨部品
7	0830 0200 300	Oリング	16	G-30		組立供給推奨部品
8	0740 0003 500	Cリング	16	S35		組立供給推奨部品
9	A601 0601 000	プラグ	8	PT1/8-27		
10	A360 0102 402	SW	16	24		
11	A304 0124 001	ナット	16	M24 P=2.0		
12	3661 2211 000	ローラB Assy	4			NO.13 ~ NO.25を含む
13	3661 2212 000	ローラB	4			組立供給推奨部品
14	3661 2213 000	シャフトB	4			組立供給推奨部品
15	0770 0030 207	テーパローラベアリング	8	30207		組立供給推奨部品
16	3661 2204 000	フローティングシール	16	120-30-12162		組立供給推奨部品
17	3661 2214 000	サポート	8			組立供給推奨部品
18	0830 0200 250	Oリング	8	G-25		組立供給推奨部品
19	0740 0003 000	Cリング	8	S30		組立供給推奨部品
20	A327 0003 500	ジクウケナット	4			組立供給推奨部品
21	0328 0003 500	ジクウケワッシャ	4			組立供給推奨部品
22	A601 0601 000	プラグ	8	PT1/8-27		
23	0350 0172 550	PW	8	25 × 50 × 4.5		
24	A360 0102 402	SW	8	24		
25	A304 0124 001	ナット	8	M24 P=2.0		

組立供給推奨部品の組立時は、整備説明書を参照して下さい。
NO. 26・NO. 27 は、セット交換にて新旧部品の互換性があります。

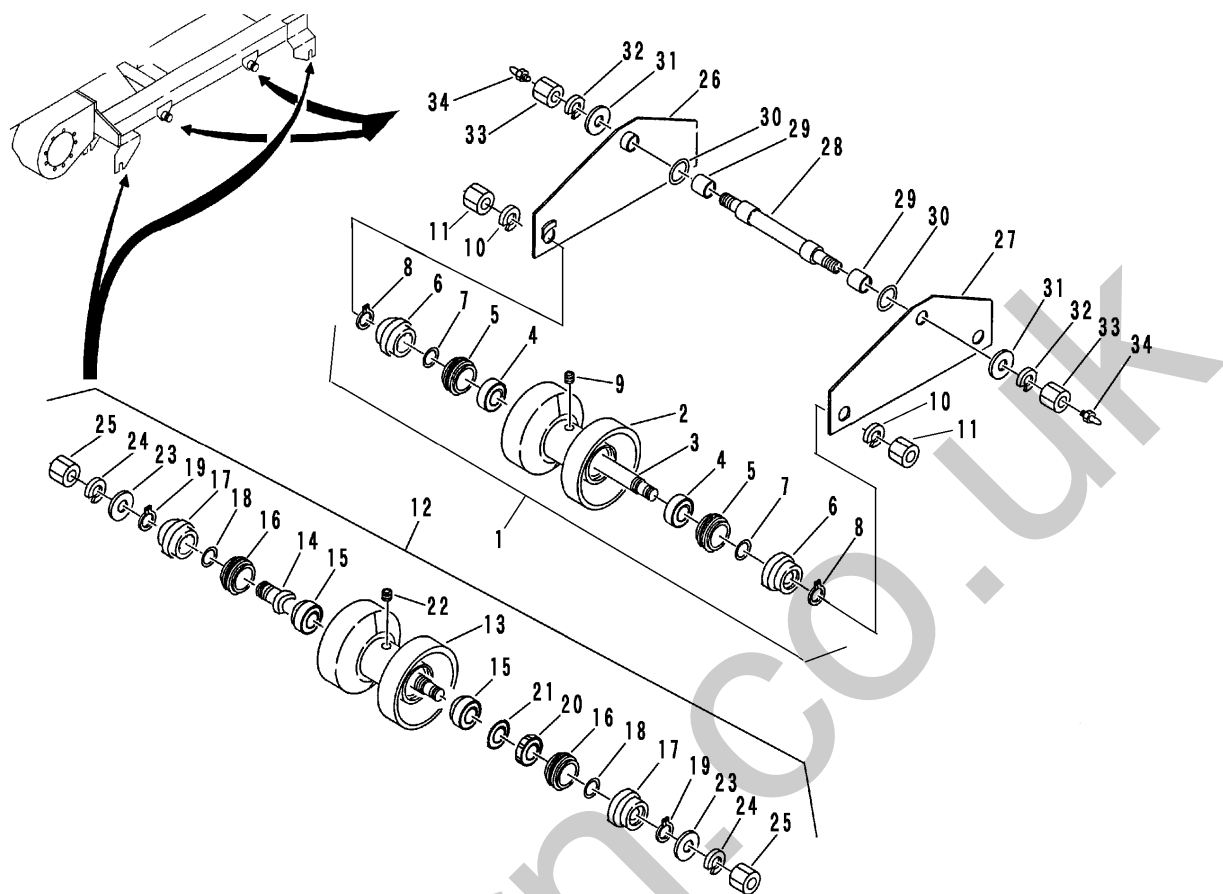
FIG 19 テンリン (国内) ROLLER (DOMESTIC)



見出 NO.	部品番号 PART NO.	部品名称 PART NAME	個数 Q'ty	型 寸 DESCRIPTION	適用号機 FROM ~ UP TO SERIAL NO.	備 考 REMARKS
26	3661 2235 001	トリツケイタA	4		NO.6950051 ~	
26	3661 2235 000	トリツケイタA	4		NO.6950031 ~ 050	
26	3661 2218 000	トリツケイタA	4		~ NO.6950030	
27	3661 2238 001	トリツケイタB	4		NO.6950051 ~	
27	3661 2238 000	トリツケイタB	4		NO.6950031 ~ 050	
27	3661 2223 000	トリツケイタB	4		~ NO.6950030	
28	3661 2231 000	トリツケジク	4			
29	3661 2232 000	DUブッシュ	8	BM3125F45FB		
30	0830 0100 410	Oリング	8	P-41		
31	0350 0172 550	PW	8	25 x 50 x 4.5	~ NO.6950020	
32	A360 0102 402	SW	8	24		
33	A304 0124 001	ナット	8	M24 P=2.0		
34	A650 0100 600	グリスニップル	4	M6		

組立供給推奨部品の組立時は、整備説明書を参照して下さい。
 NO. 26・NO. 27 は、セット交換にて新旧部品の互換性があります。

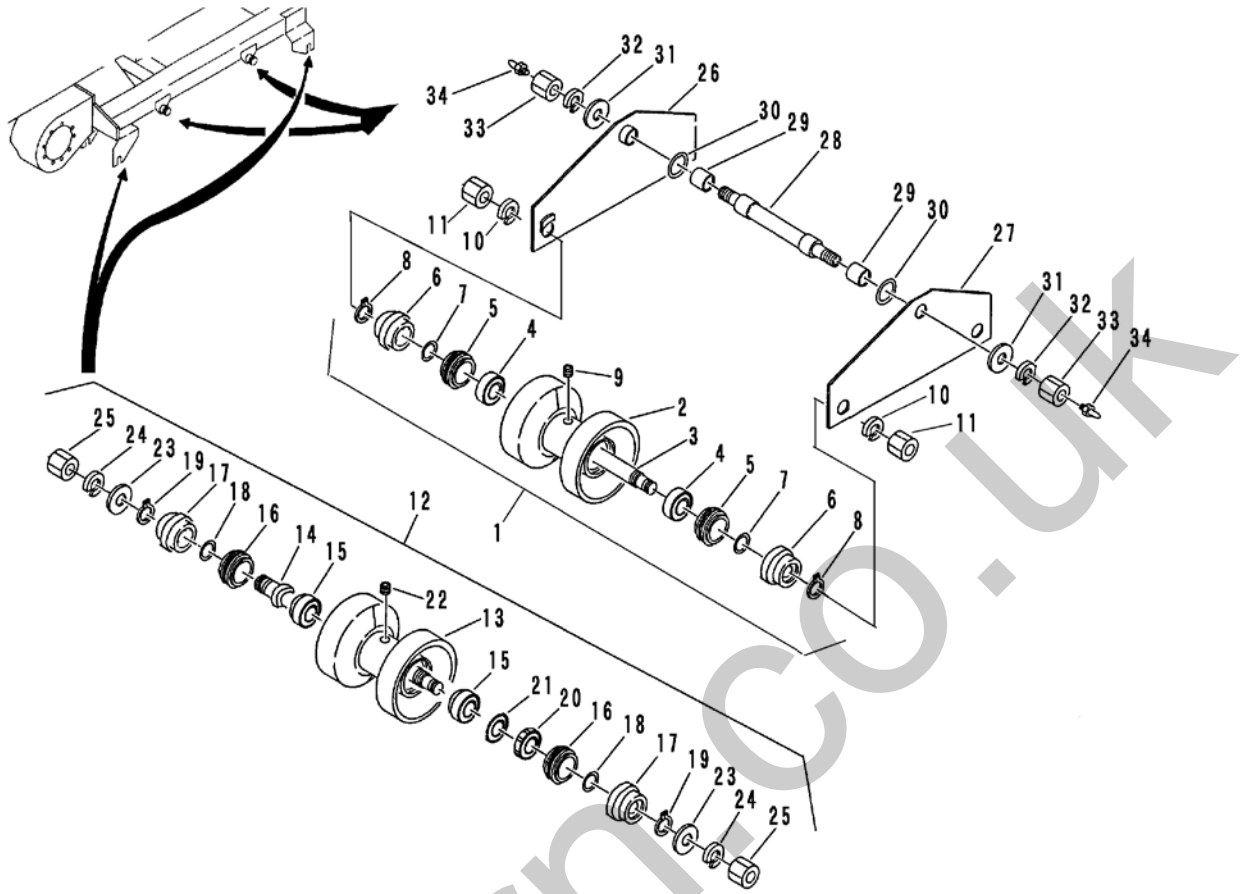
FIG 20 テンリン (輸出) ROLLER (OVERSEAS)



見出 NO.	部品番号 PART NO.	部品名称 PART NAME	個数 Q'ty	型 寸 DESCRIPTION	適用号機 FROM ~ UP TO SERIAL NO.	備 考 REMARKS
1	3661 2251 000	ローラA Assy	8			
2	3661 2202 000	ローラA	8			Assembled supply parts
3	3661 2203 000	シャフトA	8			Assembled supply parts
4	0750 0062 070	ベアリング	16	6207		Assembled supply parts
5	3661 2204 000	フローティングシール	32	120-30-12162		Assembled supply parts
6	3661 2205 000	サポート	16			Assembled supply parts
7	0830 0200 300	Oリング	16	G-30		Assembled supply parts
8	0740 0003 500	Cリング	16	S35		Assembled supply parts
9	A601 0601 000	プラグ	8	PT1/8-27		
10	A360 0102 402	SW	16	24		
11	A304 0124 001	ナット	16	M24 P=2.0		
12	3661 2261 000	ローラB Assy	4			
13	3661 2212 000	ローラB	4			Assembled supply parts
14	3661 2213 000	シャフトB	4			Assembled supply parts
15	0770 0030 207	テーパローラベアリング	8	30207		Assembled supply parts
16	3661 2204 000	フローティングシール	16	120-30-12162		Assembled supply parts
17	3661 2214 000	サポート	8			Assembled supply parts
18	0830 0200 250	Oリング	8	G-25		Assembled supply parts
19	0740 0003 000	Cリング	8	S30		Assembled supply parts
20	A327 0003 500	ジクウケナット	4			Assembled supply parts
21	0328 0003 500	ジクウケワッシャ	4			Assembled supply parts
22	A601 0601 000	プラグ	8	PT1/8-27		
23	0350 0172 550	PW	8	25 x 50 x 4.5		
24	A360 0102 402	SW	8	24		
25	A304 0124 001	ナット	8	M24 P=2.0		

Please refer to the maintenance manual,when assembled supply parts.

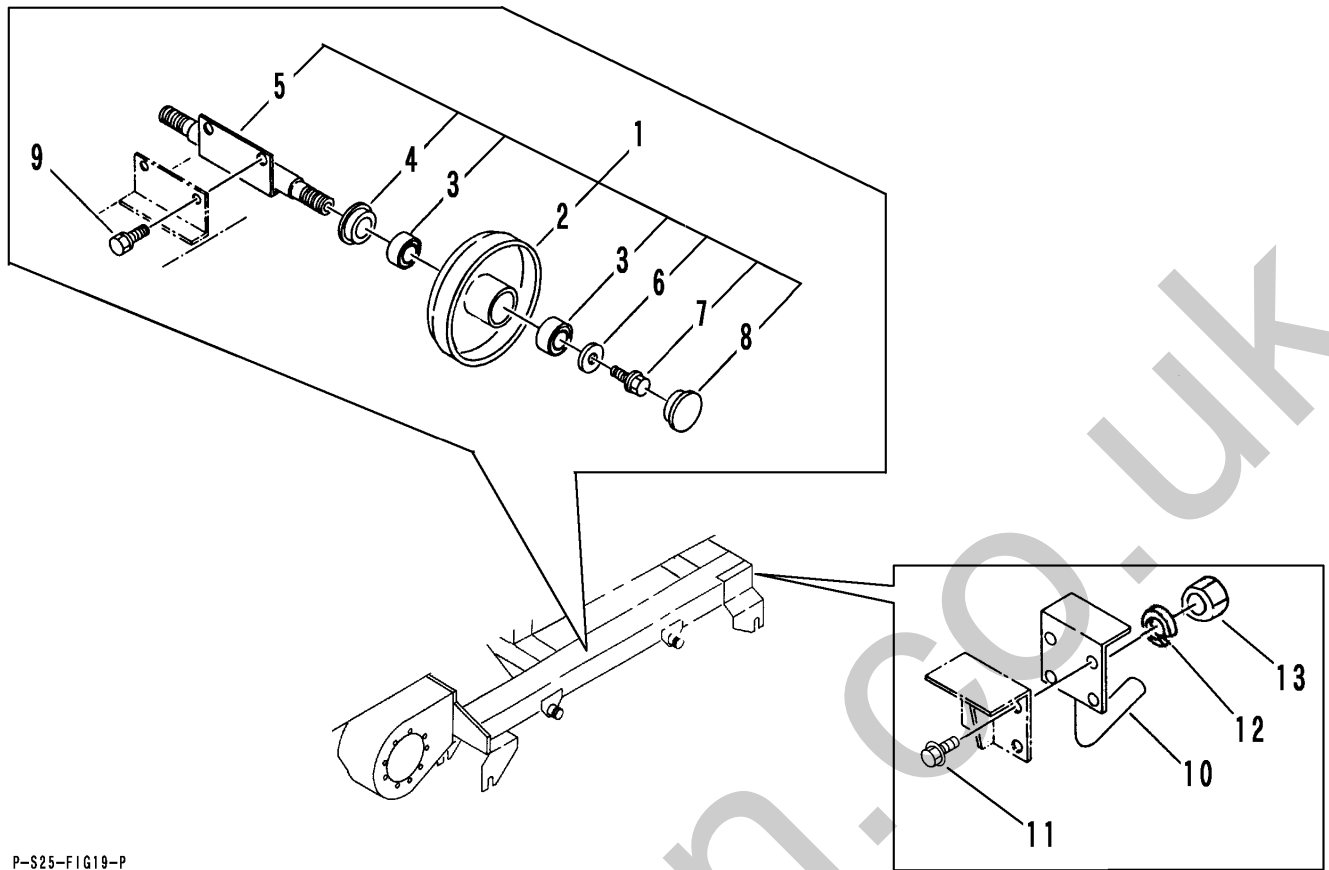
FIG 20 テンリン (輸出) ROLLER (OVERSEAS)



見出 NO.	部品番号 PART NO.	部品名称 PART NAME	個数 Q'ty	型 寸 DESCRIPTION	適用号機 FROM ~ UP TO SERIAL NO.	備考 REMARKS
26	3661 2235 001	トリツケイタA	4	PLATE	NO.6950051~	
26	3661 2235 000	トリツケイタA	4	PLATE	NO.6950031~050	
26	3661 2218 000	トリツケイタA	4	PLATE	~NO.6950030	
27	3661 2238 001	トリツケイタB	4	PLATE	NO.6950051~	
27	3661 2238 000	トリツケイタB	4	PLATE	NO.6950031~050	
27	3661 2223 000	トリツケイタB	4	PLATE	~NO.6950030	
28	3661 2231 000	トリツケジク	4	SHAFT		
29	3661 2232 000	DUブッシュ	8	BUSH BM3125F45FB		
30	0830 0100 410	Oリング	8	O-RING P-41		
31	0350 0172 550	PW	8	WASHER,PLAIN 25 x 50 x 4.5	~NO.6950020	
32	A360 0102 402	SW	8	S-WASHER 24		
33	A304 0124 001	ナット	8	NUT M24 P=2.0		
34	A650 0100 600	グリスニップル	4	NIPPLE,GREASE M6		

Please refer to the maintenance manual,when assembled supply parts.

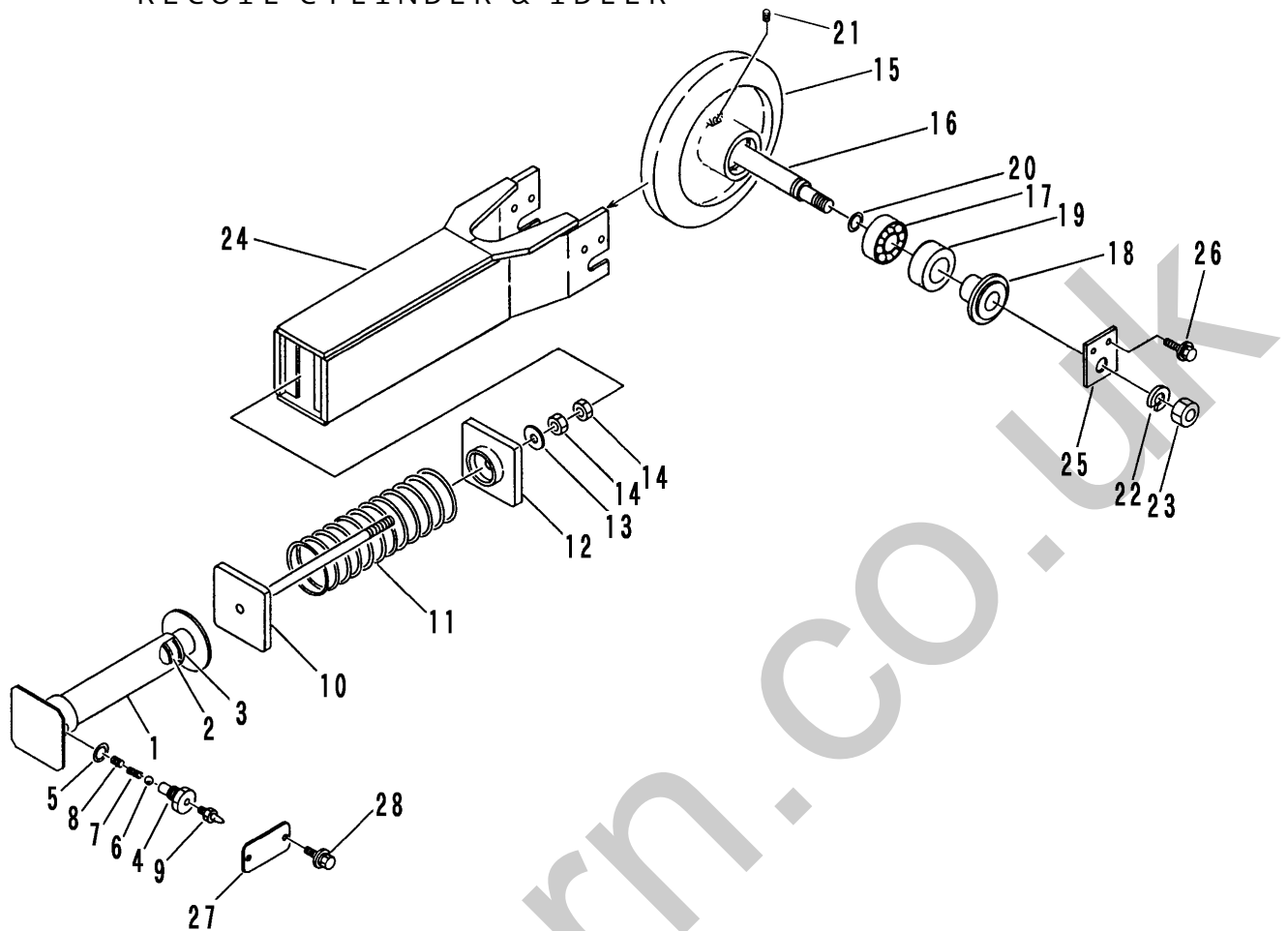
FIG 21 シジテンリン UPPER ROLLER



P-S25-FIG19-P

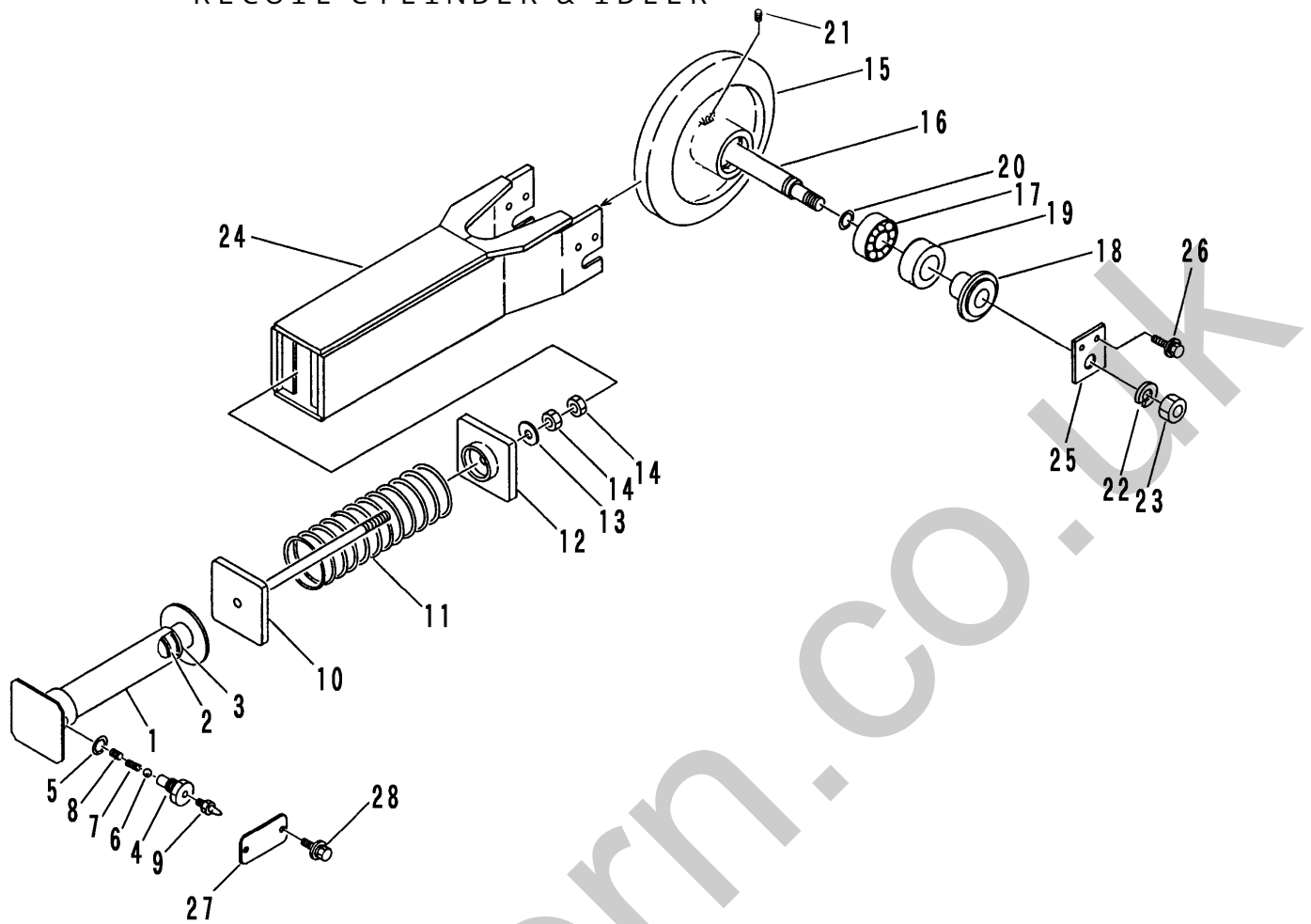
見出 NO.	部品番号 PART NO.	部品名称 PART NAME	個数 Q'ty	型 寸 DESCRIPTION	適用号機 FROM ~ UP TO SERIAL NO.	備 考 REMARKS
1	3640 2218 000	シジテンリン Assy	2	ROLLER ASSY		
2	3640 2219 000	シジテンリン	4	ROLLER		
3	0750 0062 040	ベアリング	8	BEARING 6204		
4	3513 2106 000	オイルシール	4	SEAL MUD 25 × 47 × 15		
5	3640 2221 000	シジテンリンジク	2	SHAFT		
6	0350 0151 026	PW	4	WASHER,PLAIN 10 × 26 × 2.3		
7	K712 0110 020	Fボルト	4	BOLT M10 × 20 細目		
8	3513 2107 000	メクラボタ	4	CAP SC47 × 7S		
9	K712 0110 020	Fボルト	4	BOLT M10 × 20 細目		
10	3640 2227 000	ダツリンボウシ	2	SHAFT		
11	K712 0112 035	Fボルト	8	BOLT M12 × 35 細目	NO.6950006 ~	
12	A360 0101 202	SW	8	S-WASHER 12	~ NO.6950005	
13	A303 0112 001	ナット	8	NUT M12 細目	~ NO.6950005	

FIG 22 リコイルシリンダー & アイドラ
RECOIL CYLINDER & IDLER



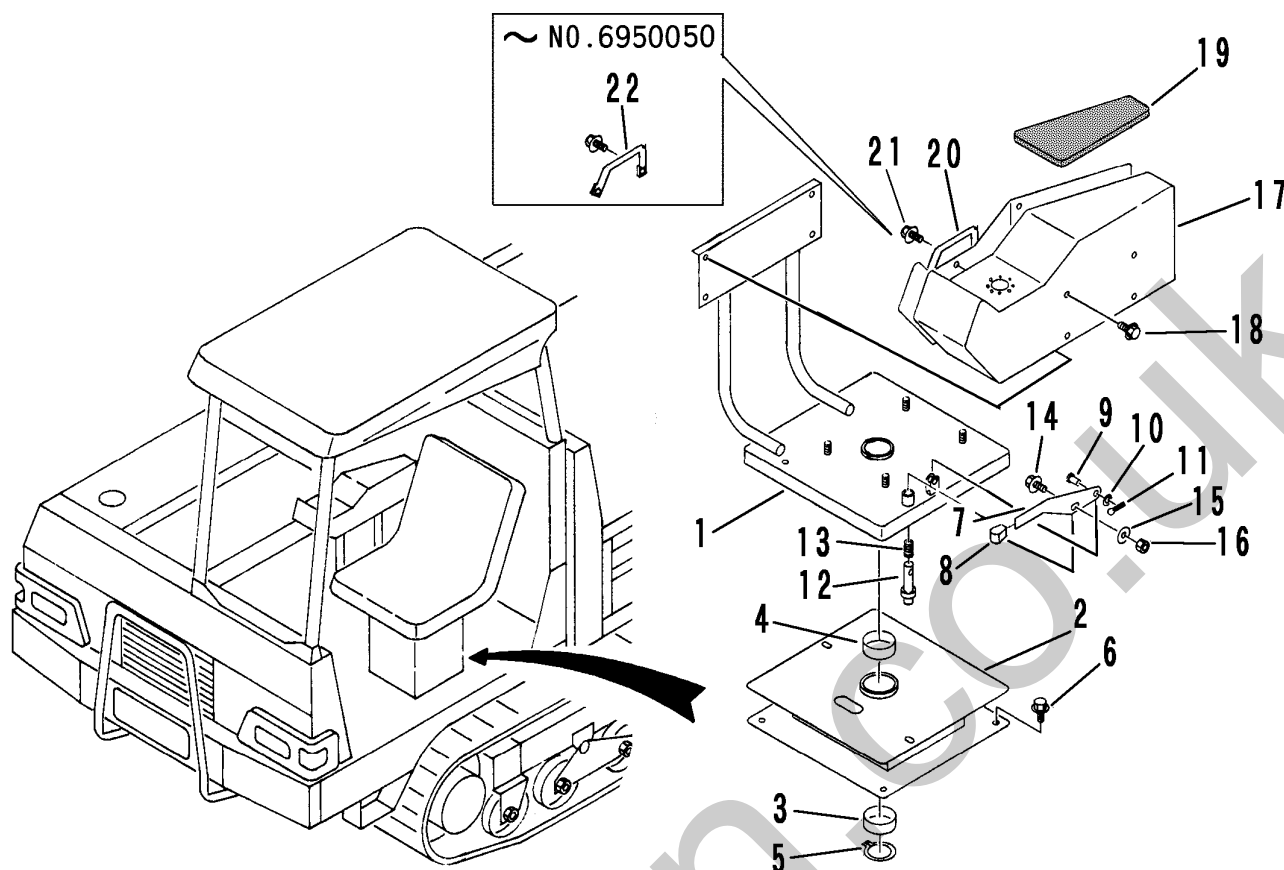
見出 NO.	部品番号 PART NO.	部品名称 PART NAME	個数 Q'ty	型 寸 DESCRIPTION	適用号機 FROM ~ UP TO SERIAL NO.	備 考 REMARKS
1	3640 2302 000	シリンダー Assy	2	CYLINDER ASSY		
2	3640 2311 000	パッキン	2	PACKING	USH40506	
3	3640 2312 000	ダストシール	2	SEAL	LBI404856.5	
4~9	3640 2315 001	バルブ Assy	2	VALVE ASSY	NO.6950006 ~	
4~9	3640 2315 000	バルブ Assy	2	VALVE ASSY	~ NO.6950005	
4	3640 2316 001	アダプタ	2	ADAPTER	NO.6950006 ~	
4	3640 2316 000	アダプタ	2	ADAPTER	~ NO.6950005	
5	0830 0100 140	Oリング	2	O-RING	P-14	
6	0800 0000 800	ボール	2	BALL	5/16	
7	7001 3005 000	スプリング	2	SPRING	#105	
8	A281 0001 010	トメネジ	2	SCREW,SET	M10 x 10	
9	A650 0100 600	グリスニップル	2	NIPPLE,GREASE	M6	
10~14	3640 2321 000	スプリング Assy	2	SPRING ASSY		
10	3640 2322 000	ロックベース	2	BASE		
11	3640 2326 000	スプリング	2	SPRING		
12	3640 2327 000	ロックヘッド	2	PLATE		
13	0350 0162 040	PW	2	WASHER,PLAIN	20 x 40 x 3.2	
14	A304 0120 001	ナット	4	NUT	M20 P=1.25	
15~23	3640 2331 000	ユウドウリン Assy	2	IDLER ASSY		
15	3640 2332 001	ユウドウリン	2	IDLER		
16	3640 2333 001	ユウドウリンジク	2	SHAFT		
17	0750 0063 070	ベアリング	4	BEARING	6307	
18	3640 2334 000	ホルダー	4	HOLDER		
19	7202 2705 000	デイスイシール	4	SEAL	MUD 50 x 80 x 20	
20	0830 0200 300	Oリング	4	O-RING	G-30	

FIG 22 リコイルシリンダー & アイドラ
RECOIL CYLINDER & IDLER



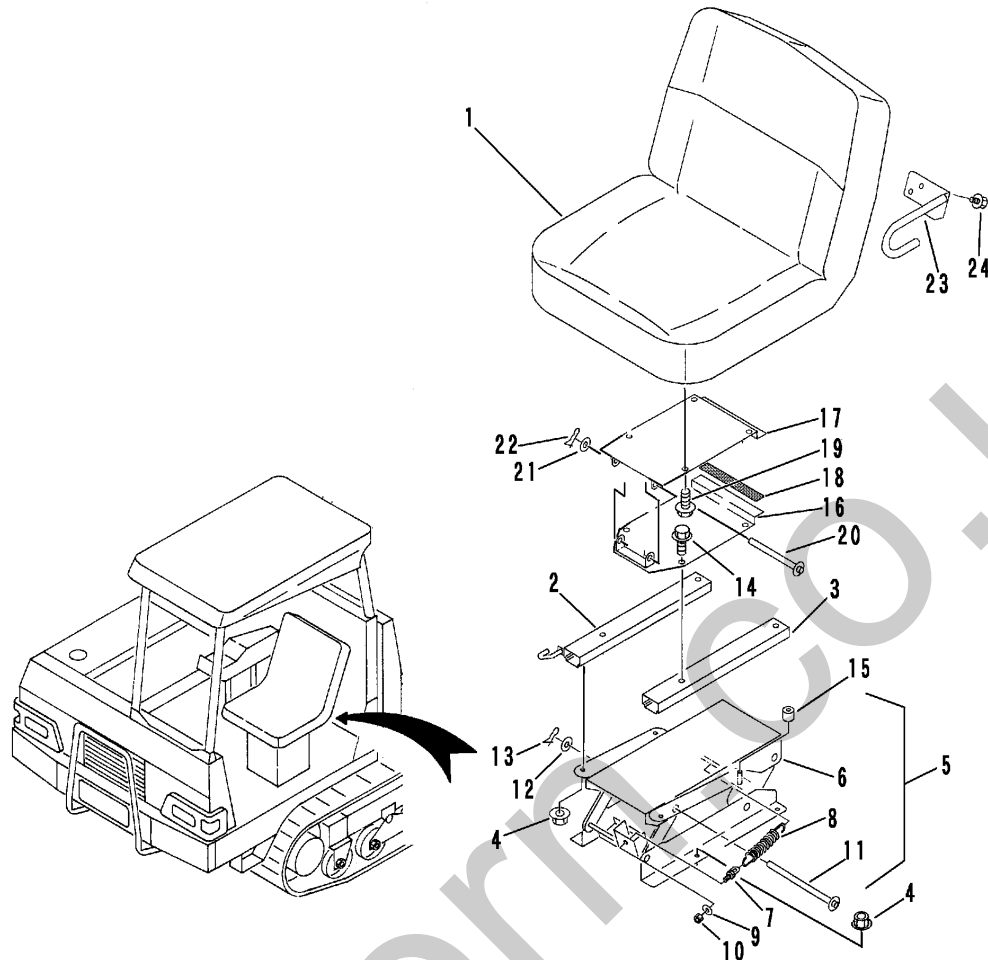
見出 NO.	部品番号 PART NO.	部品名称 PART NAME	個数 Q'ty	型 寸 DESCRIPTION	適用号機 FROM ~ UP TO SERIAL NO.	備 考 REMARKS
21	A601 0601 000	プラグ PLUG	2	PT1/8-27		
22	A360 0102 402	SW S-WASHER	4	24		
23	A304 0124 001	ナット NUT	4	M24 P=1.25		
24	3640 2341 000	フォーク FORK	2			
25	3640 2349 000	プレート PLATE	4			
26	F155 0110 020	セムスA BOLT	8	M10 × 20		
27	3640 2351 000	カバー COVER	2			
28	H104 0106 016	セムスB BOLT	4	M6 × 16		

FIG 23 シートブラケット SEAT BRACKET



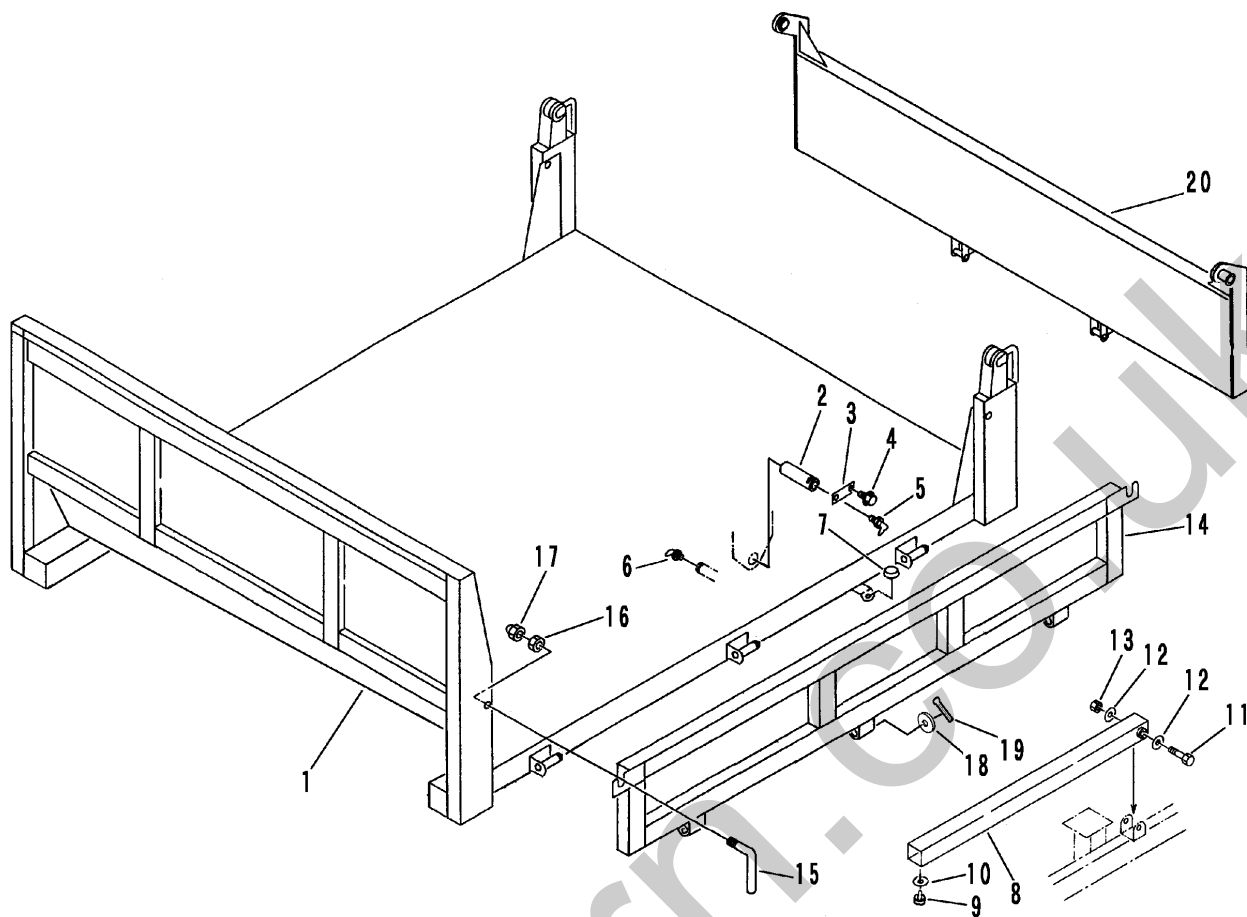
見出 NO.	部品番号 PART NO.	部品名称 PART NAME	個数 Q'ty	型 寸 DESCRIPTION	適用号機 FROM ~ UP TO SERIAL NO.	備考 REMARKS
1	3661 3401 000	ブラケット	1	BRACKET		
2	3655 3321 000	ブラケット	1	BRACKET		
3	0796 0505 520	DUブッシュ	1	BUSHING	BM5020FB	
4	3655 3331 000	ブッシュ	1	BUSHING	BM5020F65FB	
5	0740 0005 000	Cリング	1	RING,SNAP	S50	
6	K712 0110 020	Fボルト	4	BOLT	M10×20 細目	
7	3655 3333 000	レバー	1	LEVER		
8	3533 1165 000	グリップ	1	GRIP		
9	0562 0108 022	ヒラアタマピン	1	PIN,CLEVIS	8×22	
10	0350 0140 818	PW	1	WASHER,PLAIN	8×18×1.6	
11	0520 0125 016	ワリピン	1	PIN,SPLIT	2.5×16	
12	3655 3337 000	ピン	1	PIN		
13	3205 3105 000	スプリング	1	SPRING	#33	
14	A204 0106 030	ボルト	1	BOLT	M6×30	
15	0350 0140 618	PW	2	WASHER,PLAIN	6×18×1.6	
16	A350 0106 001	Uナット	1	U-NUT	M6	
17	3655 3341 001	ソウサボックス	1	BOX		
18	K110 0108 016	Fボルト	4	BOLT	M8×16	
19	3655 3358 000	パッド	1	RUBBER		
20	3655 3355 001	カバー	1	COVER		
21	H242 0106 016	ナベセムスB	6	SCREW	M6×16	
22	3655 3359 000	バー	1	BAR		~ NO.6950050

FIG 24 シート SEAT



見出 NO.	部品番号 PART NO.	部品名称 PART NAME	個数 Q'ty	型 寸 DESCRIPTION	適用号機 FROM ~ UP TO SERIAL NO.	備 考 REMARKS
1	3709 3503 000	シート	1	SEAT		
2	3709 3505 000	スライダ-R	1	SLIDER		
3	3709 3506 000	スライダ-L	1	SLIDER		
4	F301 0108 000	Fナット	8	NUT	M8	
5	3709 3509 500	シートブラケットAssy	1	BRACKET Assy		NO.6 ~ NO.13を含む
6	3709 3511 000	シートブラケット	1	BRACKET		
7	3709 3535 000	ハリボルト	1	BOLT		
8	3709 3538 000	スプリング	1	SPRING		
9	0350 0151 222	PW	1	WASHER,PLAIN	12 x 22 x 2.3	
10	A351 0112 002	Uナット	1	U-NUT	M12	
11	3709 3541 000	シャフト	1	SHAFT		
12	0350 0151 222	PW	1	WASHER,PLAIN	12 x 22 x 2.3	
13	0523 0112 000	スナップピン	1	PIN,SNAP	12用	
14	K110 0108 016	Fボルト	4	BOLT	M8 x 16	
15	3611 3403 000	ボウシシゴム	1	INSULATOR	B-2	
16	3661 3441 000	ブラケット	1	BRACKET		
17	3661 3445 000	ブラケット	1	BRACKET		
18	3661 3449 000	ゴムイタ	1	RUBBER		
19	K710 0108 020	Fボルト	4	BOLT	M8 x 20	
20	3638 3308 000	トリツケピン	1	PIN		
21	0350 0151 026	PW	1	WASHER,PLAIN	10 x 26 x 2.3	
22	0523 0110 000	スナップピン	1	PIN,SNAP	10用	
23	3661 3455 000	サポ-ト	1	SUPPORT		
24	K710 0108 020	Fボルト	2	BOLT	M8 x 20	

FIG 25 ベッセル (一方ダンプ) VESSEL (1-WAY DUMPING)

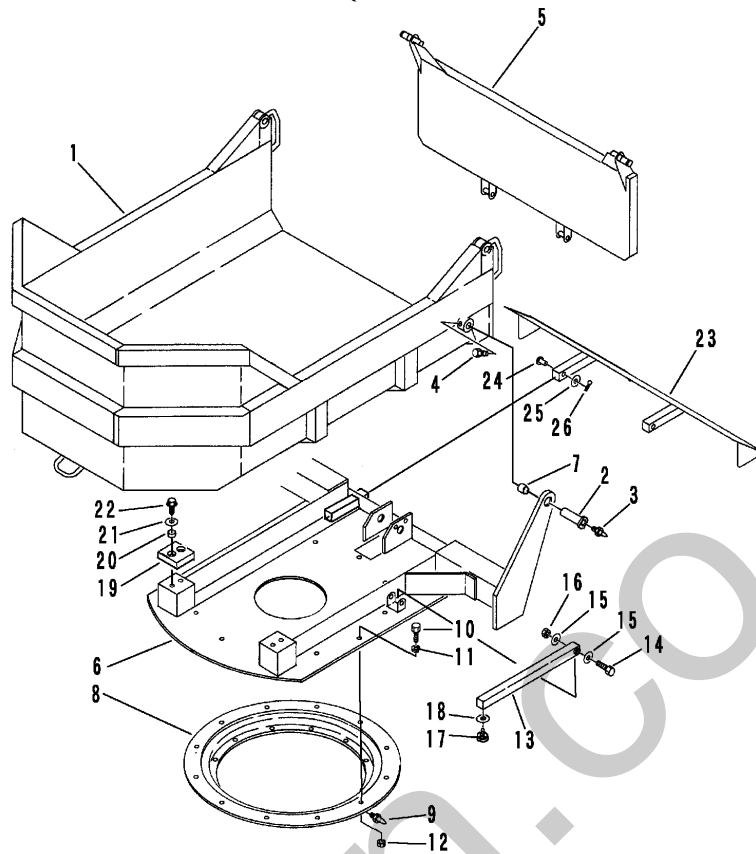


P-S25-F1G23-P

見出 NO.	部品番号 PART NO.	部品名称 PART NAME	個数 Q'ty	型 寸 DESCRIPTION	適用号機 FROM ~ UP TO SERIAL NO.	備 考 REMARKS
1	3661 4001 001	ワゴン	1		NO.6950041 ~	注1)
1	3661 4001 000	ワゴン	1		~ NO.6950040	
2	3661 4065 000	シャフト	2			
3	3661 4066 000	プレート	2			
4	K712 0110 025	Fボルト	4	M10 × 25		
5	A651 0100 600	グリスニップル	2	M6 B		
6	A650 0100 600	グリスニップル	2	M6		
7	3628 4031 010	ボウシゴム	2	B-17		
8	3661 4071 000	ラッカボウシボウ	1			
9	3661 4075 000	クッションゴム	1			
10	0350 0141 022	PW	1	10 × 22 × 1.6		
11	A115 0112 075	ボルト	1	M12 × 75		
12	0350 0151 226	PW	2	12 × 26 × 2.3		
13	A353 0112 002	Uナット	1	M12		
14	3661 4101 000	サイドゲート	2			
15	3661 4111 000	レバー	4			
16	A303 0112 001	ナット	4	M12 細目		
17	A343 0131 202	フクロナット	4	M12 P=1.25		
18	0731 0101 216	ライナ	2	12 × 19 × 16		
19	0520 0132 020	ワリピン	2	3.2 × 20		
20	3661 4115 000	テールゲート	1			

注1) NO. 1 ワゴンは、P38 NO. 21 シリンダー・P38 NO. 22 ピンとセットにて互換性があります。

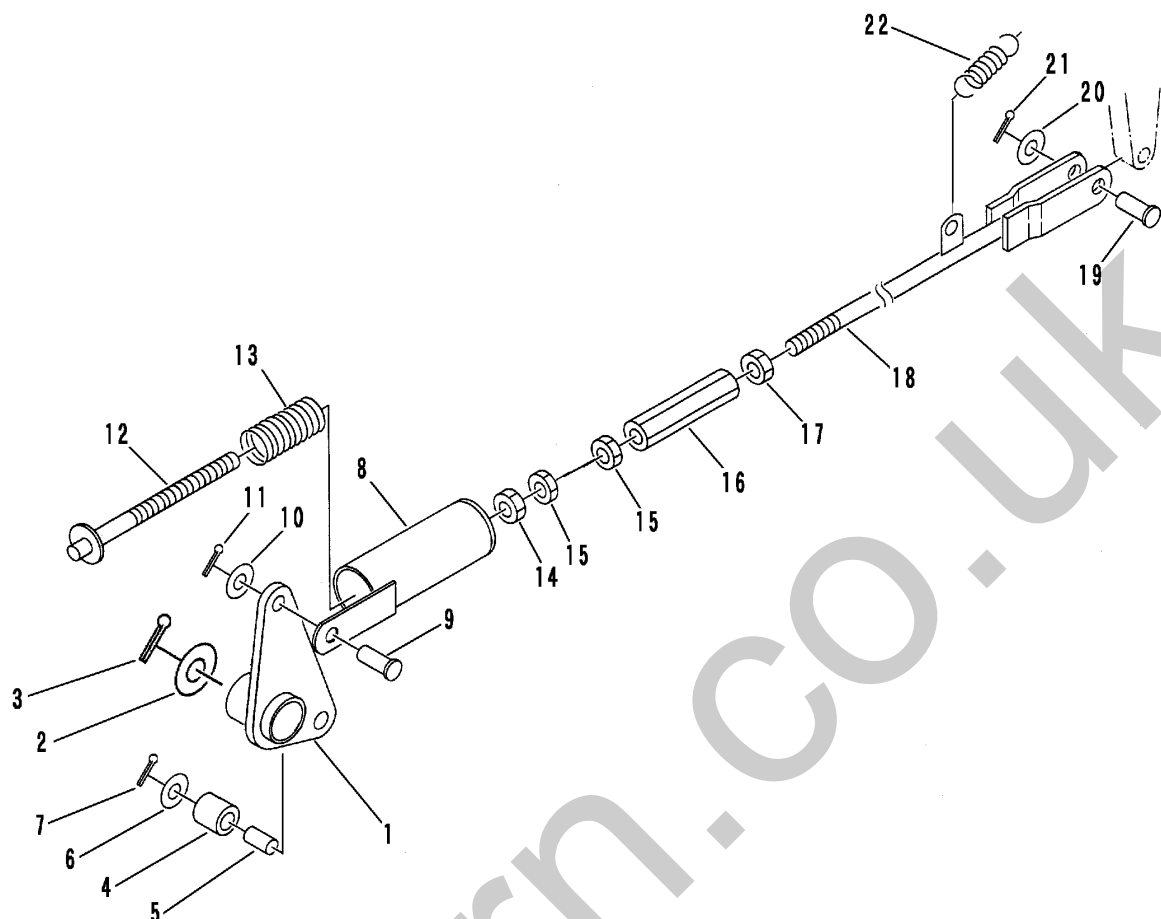
FIG 26 ベッセル & ターンテーブル (ターン & ダンプ 国内用)
VESSEL & TURN TABLE (SLEWING & DUMPING for Domestic)



見出 NO.	部品番号 PART NO.	部品名称 PART NAME	個数 Q'ty	型 寸 DESCRIPTION	適用号機 FROM ~ UP TO SERIAL NO.	備 考 REMARKS
1	3661 4301 001	ワゴン	1		NO.6950041 ~	注)1
1	3661 4301 000	ワゴン	1		~ NO.6950040	
2	3647 8071 000	シャフト	2			
3	A651 0100 600	グリ - スニップル	2	M6 B		
3	A650 0100 600	グリスニップル	2	M6		
4	A050 0112 030	ボルト7T	2	M12 x 30		
5	3661 4401 000	ゲート	1			
6	3661 4501 000	ターンテーブル	1			
7	0796 0283 230	DUブッシュ	2	MB2830DU		
8	3661 4541 000	センカイリン	1			
9	A650 0100 600	グリスニップル	4	M6		
10	A024 0116 045	ボルト8T	24	M16 x 45		
11	A360 0101 602	S W	24	16		
12	A300 0116 001	ナット	24	M16		
13	3661 4545 000	ラッカボウシボウ	1			
14	A115 0112 075	ボルト	1	M12 x 75		
15	0350 0151 226	P W	2	12 x 26 x 2.3		
16	A353 0112 002	Uナット	1	M12		
17	3661 4075 000	クッションゴム	2			
18	0350 0160 828	P W	1	8 x 28 x 3.2		
19	3655 1165 000	クッションウレタン	2			
20	6120 2089 000	パイプ	4			
21	0350 0160 828	P W	4	8 x 28 x 3.2		
22	K814 0108 030	Fボルト	4	M8 x 30		
23	3661 4561 000	デフレクタ	1			
24	0560 0110 050	ホルチューブピン	2	10 x 50		
25	0350 0141 022	P W	2	10 x 22 x 1.6		
26	3635 7511 000	ピン	2			

注1) NO. 1 ワゴンは、P38 NO. 21 シリンダー・P38 NO. 22 ピンとセットにて互換性があります。

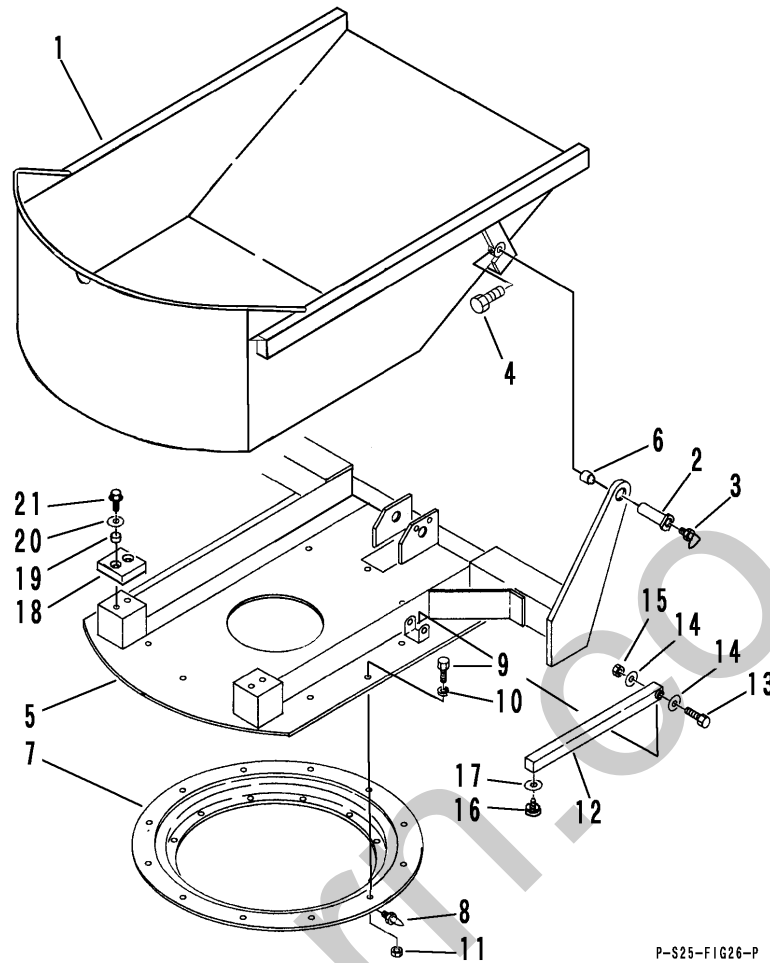
FIG 27 ロアロック LOWER LOCK



P-S25-FIG25-P

見出 NO.	部品番号 PART NO.	部品名称 PART NAME	個数 Q'ty	型 寸 DESCRIPTION	適用号機 FROM ~ UP TO SERIAL NO.	備考 REMARKS
1	3661 4201 000	ロックレバ-R	1	LEVER		
1	3661 4207 000	ロックレバ-L	1	LEVER		
2	0350 0151 632	PW	2	WASHER,PLAIN 16 × 32 × 3.2		
3	0520 0132 030	ワリピン	2	PIN,SPLIT 3.2 × 30		
4	6120 4103 000	ローラー	2	ROLLER		
5	0796 0121 420	DUブッシュ	2	BUSHING MB1220DU		
6	0350 0151 226	PW	2	WASHER,PLAIN 12 × 26 × 2.3		
7	0520 0130 020	ワリピン	2	PIN,SPLIT 3.0 × 20		
8	3655 4315 000	ガード	2	GUARD		
9	0562 0110 025	ヒアタマピン	2	PIN,CLEVIS 10 × 25		
10	0350 0141 022	PW	2	WASHER,PLAIN 10 × 22 × 1.6		
11	0520 0125 020	ワリピン	2	PIN,SPLIT 2.5 × 20		
12	3655 4321 000	ロッド	2	ROD		
13	3640 4105 000	スプリング	2	SPRING		
14	A303 0110 001	ナット	2	NUT M10 細目		
15	A303 0110 003	ナット	4	NUT M10 3種 細目		
16	6120 3015 000	ターンバックル	2	TURNBUCKLE		
17	A303 2110 003	ナット	2	NUT M10L 3種 細目		
18	3661 4227 000	ロッド	1	ROD		
19	0562 0110 030	ヒアタマピン	2	PIN clevis 10 × 30		
20	0350 0141 022	PW	2	WASHER,PLAIN 10 × 22 × 1.6		
21	0520 0125 020	ワリピン	2	PIN,SPLIT 2.5 × 20		
22	6120 4106 000	スプリングB	2	SPRING B		

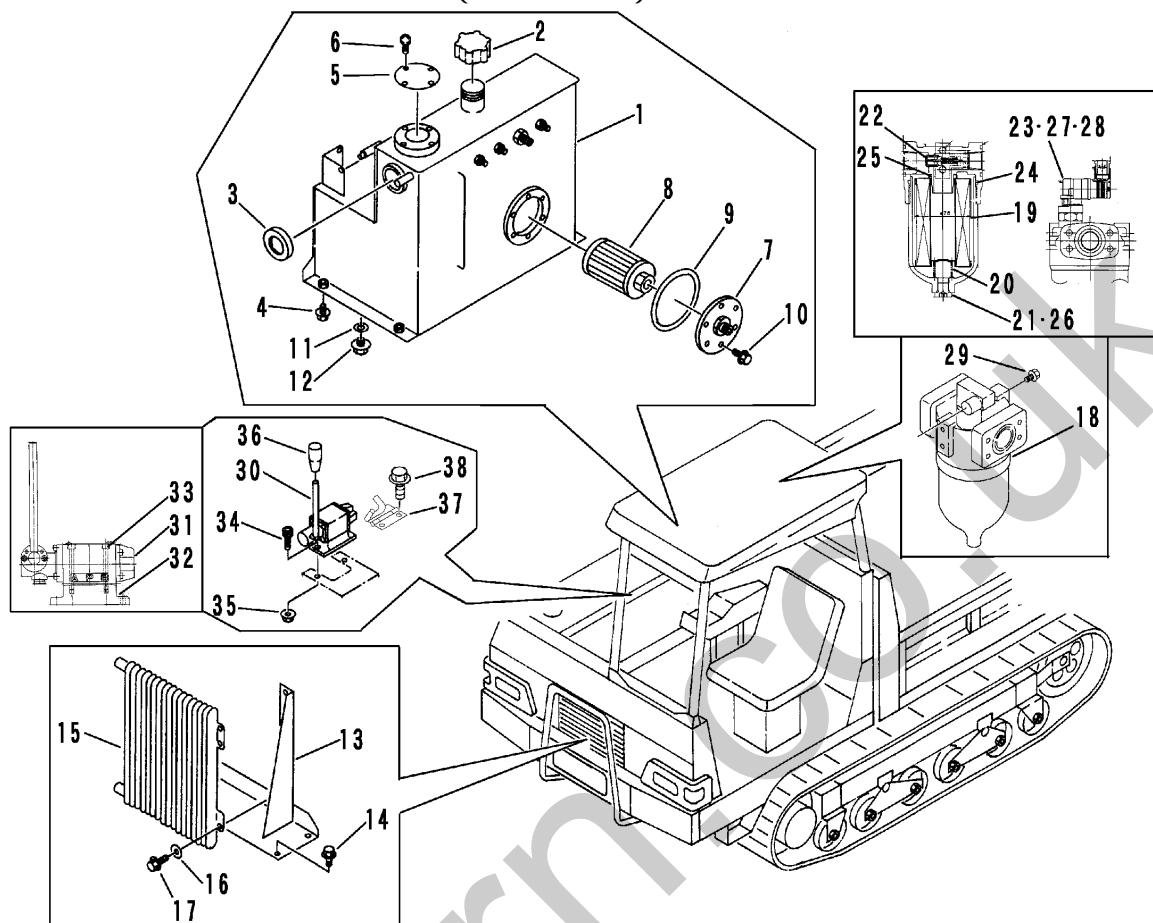
FIG 28 ベッセル & ターンテーブル (ターン & ダンプ 輸出用)
VESSEL & TURN TABLE (SLEWING & DUMPING for OVERSEAS)



P-S25-F1G26-P

見出 NO.	部品番号 PART NO.	部品名称 PART NAME	個数 Q'ty	型 寸 DESCRIPTION	適用号機 FROM ~ UP TO SERIAL NO.	備 考 REMARKS
1	3661 4601 000	ワゴン WAGON	1			
2	3647 8071 000	シャフト SHAFT	2			
3	A651 0100 600	グリ - スニップル NIPPLE, GREASE	2	M6 B		
4	A050 0112 030	ボルト7T BOLT	2	M12 x 30		
5	3661 4571 000	ターンテーブル TABLE	1			
6	0796 0283 230	DUブッシュ BUSHING	2	MB2830DU		
7	3661 4541 000	センカイルン BEARING	1			
8	A650 0100 600	グリスニップル NIPPLE, GREASE	4	M6		
9	A024 0116 045	ボルト8T BOLT	24	M16 x 45		
10	A360 0101 602	SW WASHER, SPRING	24	16		
11	A300 0116 001	ナット NUT	24	M16		
12	3661 4581 000	ラッカボウシボウ ROD	1			
13	A115 0112 075	ボルト BOLT	1	M12 x 75		
14	0350 0151 226	PW WASHER, PLAIN	2	12 x 26 x 2.3		
15	A353 0112 002	Uナット U-NUT	1	M12		
16	3661 4075 000	クッションゴム RUBBER	2			
17	0350 0160 828	PW WASHER, PLAIN	1	8 x 28 x 3.2		
18	3655 1165 000	クッションウレタン CUSHION	2			
19	6120 2089 000	パイプ PIPE	4			
20	0350 0160 828	PW WASHER, PLAIN	4	8 x 28 x 3.2		
21	K814 0108 030	Fボルト BOLT	4	M8 x 30		

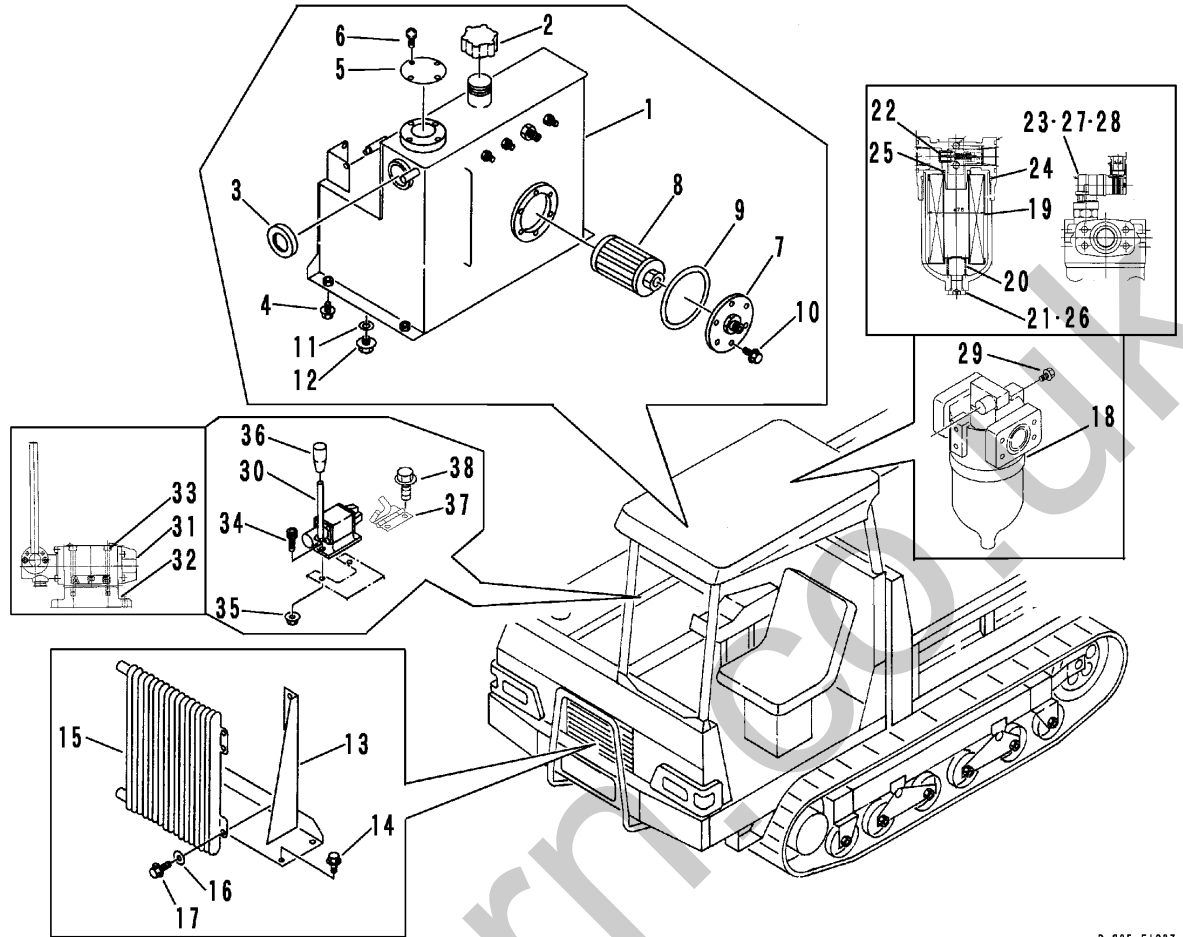
FIG 29 ユアツソウチ (ソノ1)
HYDRAULIC SYSTEM (PART - 1)



P-S25-F1627-P

見出 NO.	部品番号 PART NO.	部品名称 PART NAME	個数 Q'ty	型 寸 DESCRIPTION	適用号機 FROM ~ UP TO SERIAL NO.	備 考 REMARKS
1	3661 6002 000	オイルタンク	1	OIL TANK		
2	5206 5115 000	ブリーザ	1	BREATHER	CB-12	
3	3655 5025 000	オイルレベルゲージ	1	GAUGE	OLG-50N	
4	K110 0108 016	Fボルト	4	BOLT	M8 x 16	
5	3662 5008 000	キャップ	1	CAP		
6	F242 0105 010	ナベセムスA	4	SCREW	M5 x 10	
7	3661 6021 000	フランジ	1	FLANGE		
8	3655 5035 000	サクションフィルタ	1	FILTER	SFA-08	
9	0830 0200 850	Oリング	1	O-RING	G-85	
10	K110 0108 016	Fボルト	6	BOLT	M8 x 16	
11	0833 0001 200	シールワッシャ	1	WASHER	SW12	
12	7305 1011 000	プラグ	1	PLUG		
13	3661 6028 000	クーラブラケット	1	BRACKET		
14	K712 0110 020	Fボルト	4	BOLT	M10 x 20 細目	
15	3663 6101 000	オイルクーラ	1	COOLER,OIL	024100-956	
16	0350 0140 822	PW	2	WASHER,PLAIN	8 x 22 x 1.6	
17	K110 0108 016	Fボルト	4	BOLT	M8 x 16	
18	3661 6036 000	ラインフィルター	1	FILTER		
19	3661 6036 300	エレメント	1	ELEMENT		
20	3661 6036 400	スプリング	1	SPRING		
21	3661 6036 500	ドレーンプラグ	1	PLUG	G 3/8	
22	3661 6036 600	リリーフバルブ	1	VALVE		
23	3661 6036 700	インジケータ	1	INDICATOR		
24	3661 6036 800	Oリング	1	O-RING		
25	3661 6036 900	Oリング	1	O-RING		

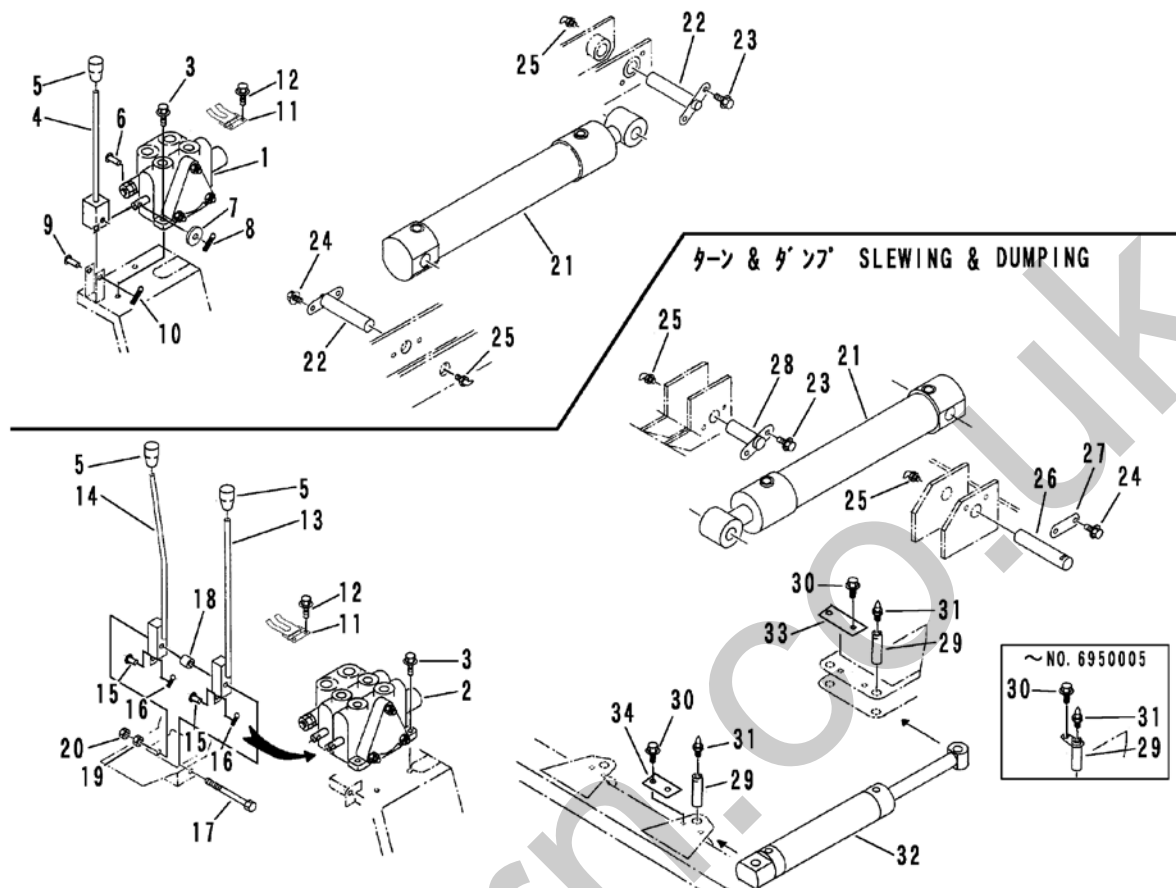
FIG 29 ユアツソウチ (ソノ1)
HYDRAULIC SYSTEM (PART - 1)



P-S25-F1627-P

見出 NO.	部品番号 PART NO.	部品名称 PART NAME	個数 Q'ty	型 寸 DESCRIPTION	適用号機 FROM ~ UP TO SERIAL NO.	備 考 REMARKS
26	3661 6037 000	Oリング O-RING	1			
27	3661 6037 100	Oリング O-RING	1			
28	3661 6037 200	Oリング O-RING	1			
29	K710 0110 020	Fボルト BOLT	2	M10×20		
30	3655 5081 000	キリカエバルブ VALVE	1			
31	3655 5082 000	バルブ VALVE	1			
32	3655 5083 000	サブプレート PLATE	1			
33	A544 0706 030	キャップスクリュー BOLT	4	M6×30 2410		
34	F104 0106 020	セムスA BOLT	2	M6×20		
35	F300 0106 000	Fナット NUT	2	M6		
36	0691 0010 253	グリップ GRIP	1	黄		
37	3655 1891 000	ストッパー STOPPER	1			
38	K110 0108 016	Fボルト BOLT	2	M8×16		

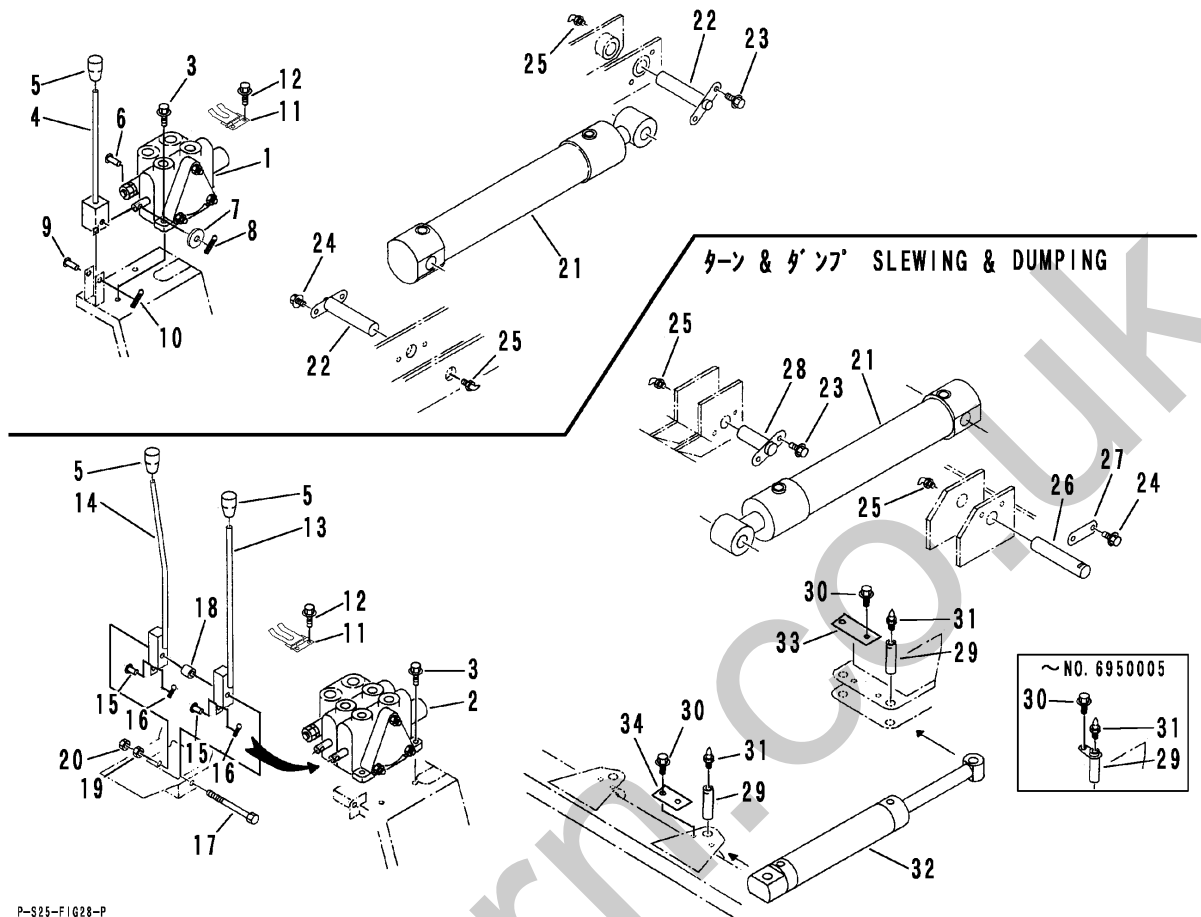
FIG 30 ユアツソウチ (ソノ2)
HYDRAULIC SYSTEM (PART-2)



A	一方ダンプ	1-WAY DUMPING
B	ターン&ダンプ, 国内用	SLEWING & DUMPING for DOMESTIC
C	ターン&ダンプ, 輸出用	SLEWING & DUMPING for OVERSEAS

見出 NO.	部品番号 PART NO.	部品名称 PART NAME	個数 Q'ty			型 寸 DESCRIPTION	適用号機 FROM ~ UP TO SERIAL NO.	備 考 REMARKS
			A	B	C			
1	3640 6003 001	コントロールバルブ VALVE	1					
2	3663 6108 000	コントロールバルブ VALVE		1	1	KVS-31		
3	K712 0110 025	Fボルト BOLT	3	3	3	M10×25 細目		
4	3640 6038 000	ユアツレバー LEVER	1					
5	0691 0010 250	グリップ GRIP	1	2	2	黒		
6	0562 0108 040	ヒラアタマピン PIN clevis	1			φ8×40		
7	0350 0140 818	PW WASHER,PLAIN	1			8×18×1.6		
8	0520 0125 016	ワリピン PIN,SPLIT	1			2.5×16		
9	6120 4556 000	ピン PIN	1					
10	0520 0120 016	ワリピン PIN,SPLIT	1			2.0×16		
11	6120 2833 000	ストッパ STOPPER	1					
11	3664 6091 000	ストッパ STOPPER		2	2			
12	K110 0108 016	Fボルト BOLT	2	2	2	M8×16		
13	3661 6081 000	ダンプレバー LEVER		1	1			
14	3661 6084 000	カイテンレバー LEVER		1	1			
15	6120 4556 000	ピン PIN		1	1			
16	0520 0120 016	ワリピン PIN,SPLIT		2	2	2.0×16		
17	A114 0108 090	ボルト BOLT		1	1	M8×90		
18	3664 3071 000	パイプ PIPE		1	1			
19	A301 0108 001	ナット NUT		1	1	M8		
20	A301 0108 003	ナット NUT		1	1	M8 3種		
21	3661 6051 001	シリンダー CYLINDER	1	1			NO.6950041~	
21	3661 6051 000	シリンダー CYLINDER	1	1			~NO.6950040 部品供給不可 NO Service Part	
21	3661 6053 000	シリンダー-Assy CYLINDER ASSY			1			
22	3661 6055 001	ピン PIN	2				NO.6950041~	

FIG 30 ユアツソウチ (ソノ2)
HYDRAULIC SYSTEM (PART - 2)

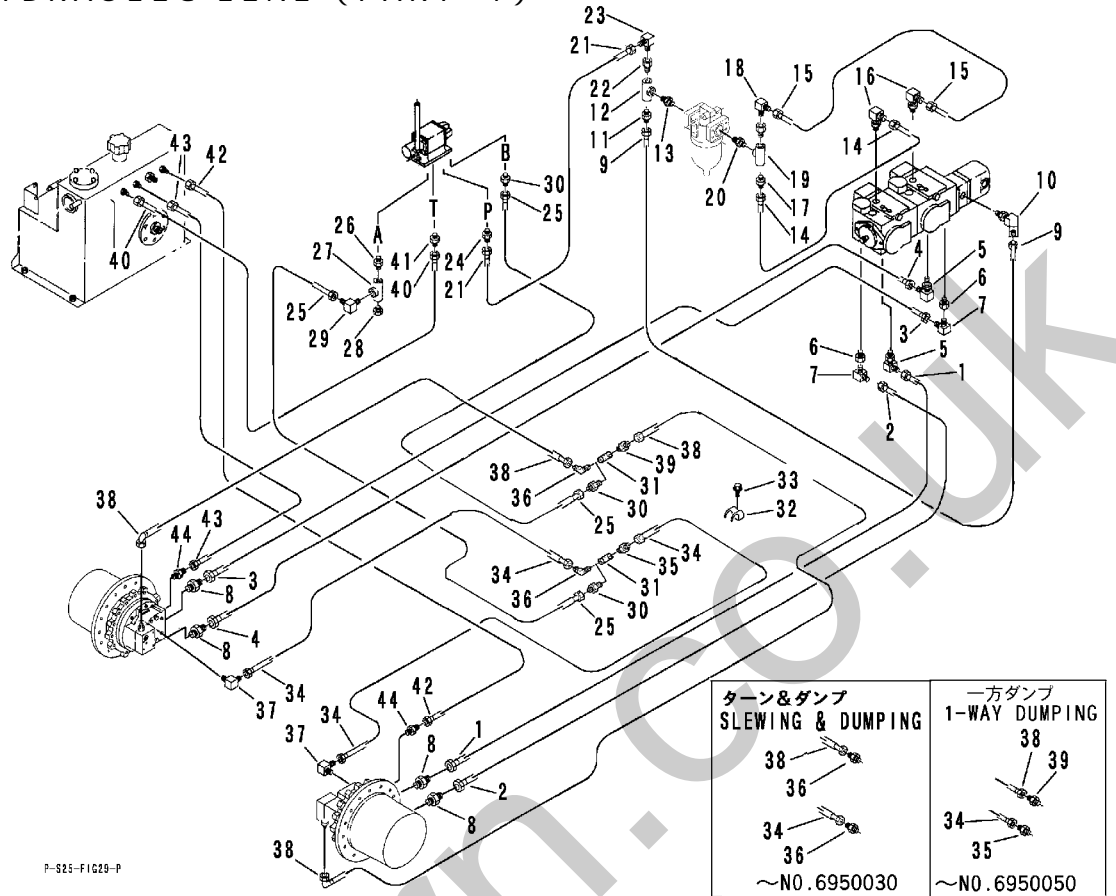


P-S25-F1G28-P

A	一方ダンプ	1 - WAY DUMPING
B	ターン&ダンプ,国内用	SLEWING & DUMPING for DOMESTIC
C	ターン&ダンプ,輸出用	SLEWING & DUMPING for OVERSEAS

見出 NO.	部品番号 PART NO.	部品名称 PART NAME	個数 Q'ty A B C	型 寸 DESCRIPTION	適用号機 FROM ~ UP TO SERIAL NO.	備考 REMARKS
22	3661 6055 000	ピン	2		~NO.6950040	
23	K712 0110 016	Fボルト	2 2 2	M10×16 細目		
24	K712 0110 020	Fボルト	2 2 2	M10×20 細目		
25	A652 0100 600	グリスニップル	2 2 2	M6 C形		
26	3661 6061 000	シャフト		1 1		
27	3661 4066 000	プレート		1 1		
28	3661 6063 001	ピン		1 1	NO.6950041 ~	
28	3661 6063 000	ピン		1	~ NO.6950040	
29	3661 6066 000	シャフト		4 4	NO.6950006 ~	
29	3661 6067 000	ピン		4	~ NO.6950005	
30	K710 0108 020	Fボルト		6 6	M8×20	NO.6950006 ~
30	K710 0108 020	Fボルト		4	M8×20	~ NO.6950005
31	A650 0100 600	グリスニップル		4 4	M6	
32	3661 6071 000	シリンダー Assy		2 2		
33	3661 6069 000	プレート		1 1	NO.6950006 ~	
34	3661 4066 000	プレート		2 2	NO.6950006 ~	

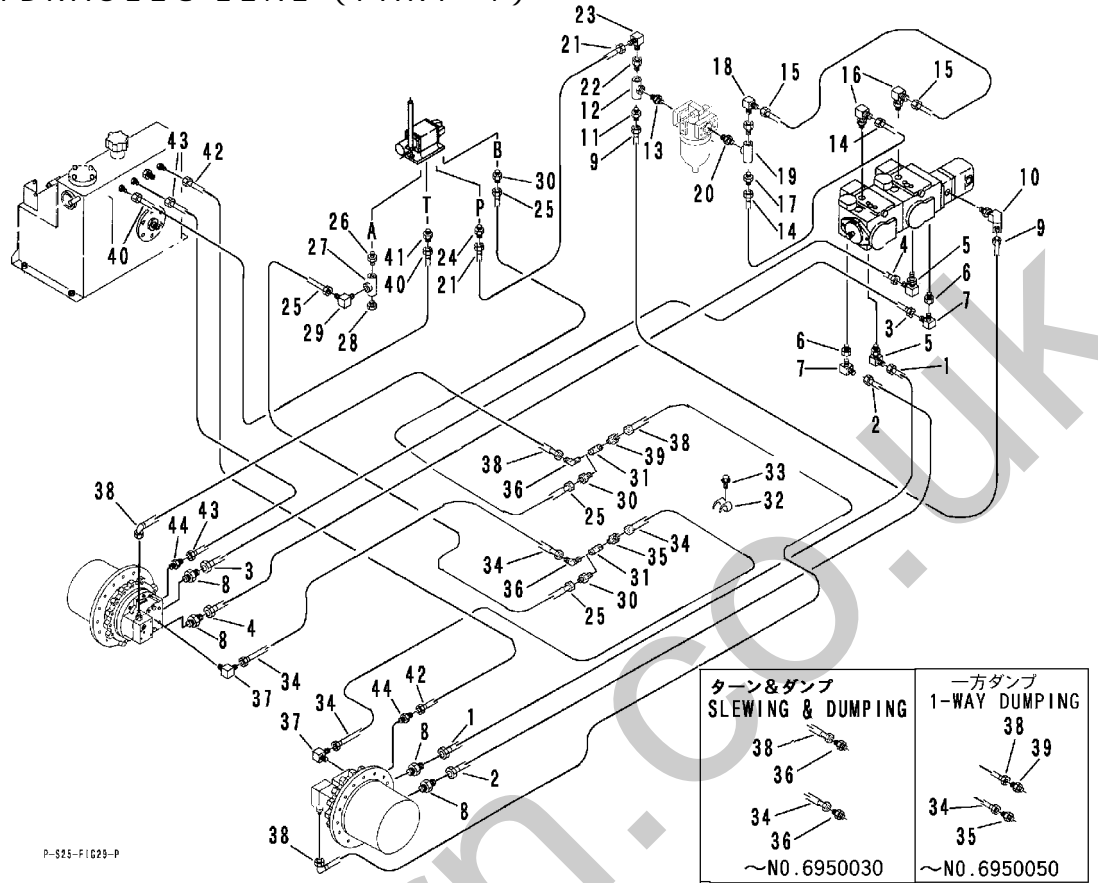
FIG 31 ユアツハイカン (ソノ1)
HYDRAULIC LINE (PART - 1)



A	一方ダンプ	1 - WAY DUMPING
B	ターン&ダンプ	SLEWING & DUMPING

見出 NO.	部品番号 PART NO.	部品名称 PART NAME	個数 Q'ty		型 寸 DESCRIPTION	適用号機 FROM ~ UP TO SERIAL NO.	備 考 REMARKS
			A	B			
1	3661 6101 000	ホース	HOSE	1	1		
2	3661 6102 000	ホース	HOSE	1	1		
3	3661 6103 000	ホース	HOSE	1	1		
4	3661 6104 000	ホース	HOSE	1	1		
5	3661 6105 000	ザツキエルボ	ELBOW	2	2	1 1/16UNF-PF 1/2	
6	3655 5155 000	ブッシング	CONNECTOR	2	2	8008UR1208	
7	3655 5125 000	エルボ	ELBOW	2	2	8022RG08	
8	3655 5122 000	ストレート	CONNECTOR	4	4	8161GG08	
9	3661 6114 000	ホース	HOSE	1	1		
10	3661 6114 100	ザツキエルボ45	ELBOW	1	1	PF1/2-PF1/2	
11	3655 5128 000	アダプタ	CONNECTOR	1	1	8002RG08	
12	3655 5126 000	チーズ	T-JOINT	1	1	PT1/2	
13	3663 6252 000	ニップル	NIPPLE	1	1		
14	3661 6117 000	ホース	HOSE	1	1		
15	3661 6118 000	ホース	HOSE	1	1		
16	3661 6119 000	ザツキエルボ	ELBOW	2	2	3/4UNF-PF3/8	
17	3663 6281 000	アダプタ	CONNECTOR	1	1		
18	3661 6122 000	エルボ	ELBOW	1	1	PT1/2-PF3/8	
19	3655 5126 000	チーズ	T-JOINT	1	1	PT1/2	
20	3663 6252 000	ニップル	NIPPLE	1	1		
21	3661 6123 000	ホース	HOSE	1	1		
22	3661 6124 000	ブッシング	CONNECTOR	1	1	PT1/2-PT1/4	
23	3611 7302 000	エルボ	ELBOW	1	1	8022RG04	
24	3611 7303 000	アダプタ	CONNECTOR	1	1	8002RG04	
25	3661 6128 000	ホース	HOSE	2	2		

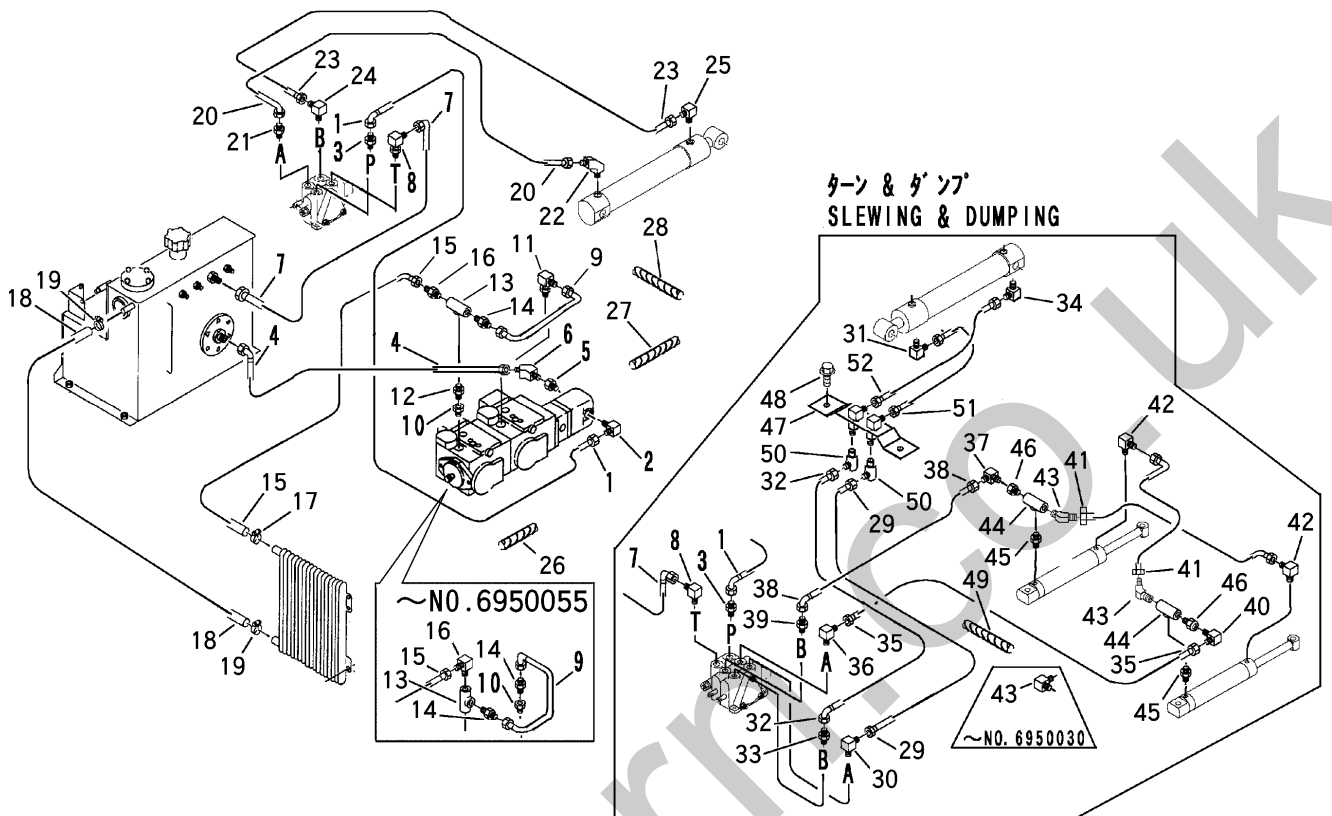
FIG 31 ユアツハイカン (ソノ1)
HYDRAULIC LINE (PART - 1)



A	一方ダンブ	1 - WAY DUMPING
B	ターンのダンブ	SLEWING & DUMPING

見出 NO.	部品番号 PART NO.	部品名称 PART NAME	個数 Q'ty A B	型 寸 DESCRIPTION	適用号機 FROM ~ UP TO SERIAL NO.	備 考 REMARKS
26	3527 5059 000	ニップル NIPPLE	1 1	PT1/4		
27	3655 5168 000	チーズ T-JOINT	1 1	PT1/4		
28	3655 5169 000	ブッシング BUSHING	1 1			
29	3611 7302 000	エルボ ELBOW	1 1	8022RG04		
30	3611 7303 000	アダプタ CONNECTOR	3 3	8002RG04		
31	3655 5168 000	チーズ T-JOINT	2 2	PT1/4		
32	3662 5172 000	ブラケット BRACKET	2 2	1/4 用		
33	K110 0108 016	Fボルト BOLT	2 2	M8 x 16		
34	3661 6128 000	ホース HOSE	2 2			
35	3611 7303 000	アダプタ CONNECTOR	1 1		NO.6950051 ~	
35	3611 7303 000	アダプタ CONNECTOR	2 1	8002RG04	~ NO.6950050	
36	3414 5031 000	エルボ45 ELBOW		1036 04	NO.6950031 ~ 050	
36	3414 5031 000	エルボ46 ELBOW	2 2		NO.6950051 ~	
36	3611 7303 000	アダプタ CONNECTOR		8002RG04	~ NO.6950030	
37	3537 6102 000	ザツキエルボ ELBOW	2 2	8163GG 04		
38	3661 6134 000	ホース HOSE	2 2			
39	3611 7303 000	アダプタ CONNECTOR	1 1		NO.6950051 ~	
39	3611 7303 000	アダプタ CONNECTOR	2 1	8002RG04	~ NO.6950050	
40	3661 6123 000	ホース HOSE	1 1			HLP T-タンク
41	3611 7303 000	アダプタ CONNECTOR	1 1	8002RG04		
42	3661 6138 000	ホース HOSE	1 1	L=1500		E-タドレン上 - タンク
43	3661 6139 000	ホース HOSE	1 1	L=1150		E-タドレン上 - タンク
44	3655 5117 000	ストレート CONNECTOR	2 2	8161GG06		

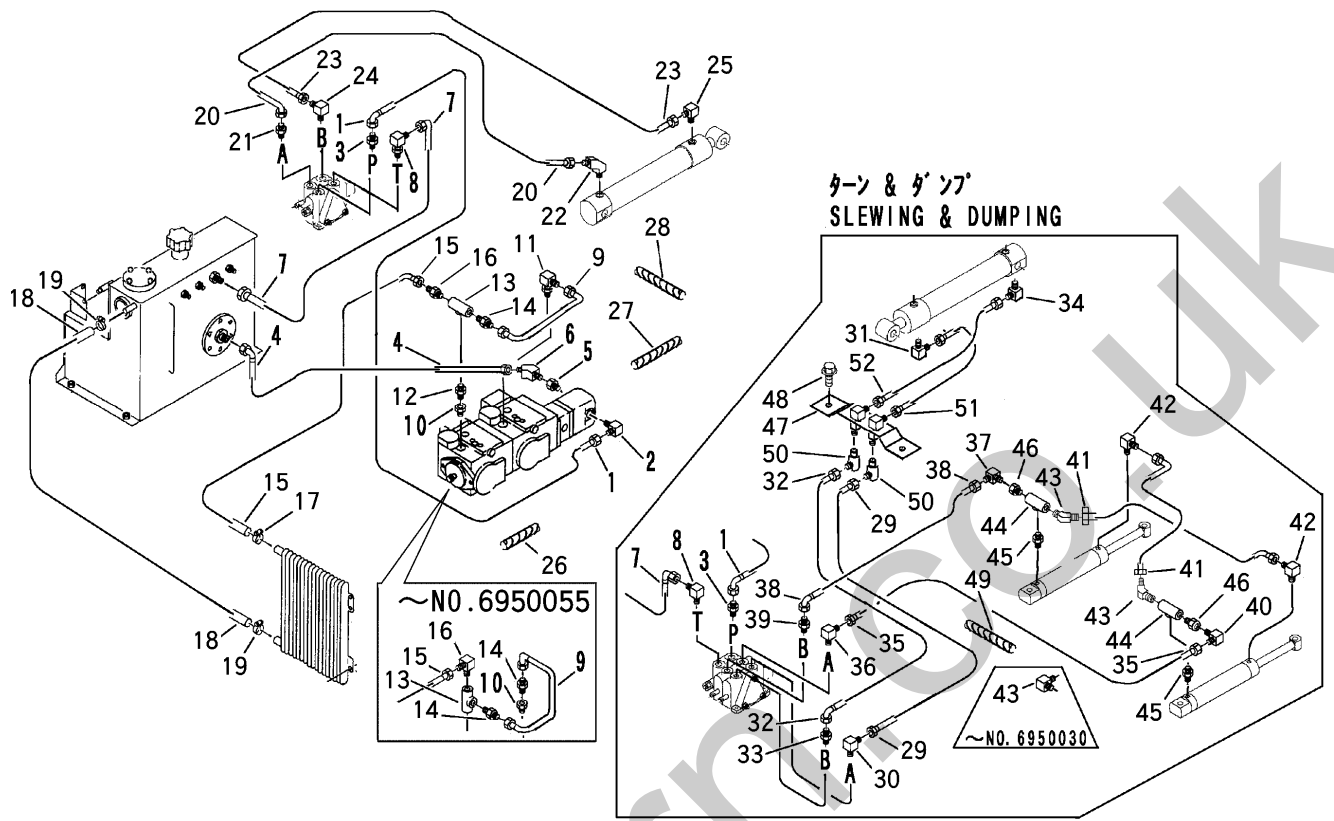
FIG 32 ユアツハイカン (ソノ2)
HYDRAULIC LINE (PART - 2)



A	一方ダンブ	1 - WAY DUMPING
B	ターン&ダンブ, 国内用	SLEWING & DUMPING for DOMESTIC
C	ターン&ダンブ, 輸出用	SLEWING & DUMPING for OVERSEAS

見出 NO.	部品番号 PART NO.	部品名称 PART NAME	個数 Q'ty			型 寸 DESCRIPTION	適用号機 FROM ~ UP TO SERIAL NO.	備 考 REMARKS
			A	B	C			
1	3661 6108 000	ホース HOSE	1	1	1			ギヤポン後P - コントロバルブP
2	3661 6109 000	ザツキエルボ ELBOW	1	1	1	PF 1/2 - PF 3/8		
3	3655 5117 000	ストレート CONNECTOR	1	1	1	8161GG06		
4	3661 6112 000	ホース HOSE	1	1	1			ギヤポンS-オイルタンク
5	3661 6112 100	ブッシング CONNECTOR	1	1	1	PF 1 - PT 3/4		
6	3661 6113 000	エルボ45 ELBOW	1	1	1	PT3/4-PF3/4		
7	3661 6141 000	ホース HOSE	1	1	1			タンク - CV.T
8	3661 6137 000	ザツキエルボ ELBOW	1	1	1	PF1/2-PF1/2		
9	3661 6141 100	ホース HOSE	1	1	1		NO.6950056 ~	
9	3661 6141 000	ホース HOSE	1	1	1		~ NO.6950055	ポンドレ後上-前上
10	3661 6142 000	ブッシング CONNECTOR	1	1	1	4043-12	NO.6950056 ~	
10	3655 5155 000	ブッシング CONNECTOR	2	2	2	8008UR1208	~ NO.6950055	
11	3661 6145 500	ザツキエルボ ELBOW	1	1	1		NO.6950056 ~	
12	3661 6144 000	ニップル NIPPLE	1	1	1		NO.6950056 ~	
12	3661 6143 000	ニップル NIPPLE	1	1	1		~ NO.6950055	
13	3661 6145 000	チーズ T-JOINT	1	1	1	2091-12	NO.6950056 ~	
13	3655 5126 000	チーズ T-JOINT	1	1	1	PT1/2	~ NO.6950055	
14	3663 6011 000	アダプタ CONNECTOR	2	2	2		NO.6950056 ~	
14	3655 5128 000	アダプタ CONNECTOR	2	2	2	8002RG08	~ NO.6950055	
15	3661 6146 000	ホース HOSE	1	1	1	L=1250		チーズ-オイルクーラ
16	3663 6011 000	アダプタ CONNECTOR	1	1	1		NO.6950056 ~	
16	3661 6147 000	エルボ ELBOW	1	1	1	8022RG0812	~ NO.6950055	
17	3308 2114 000	ホースバンド CLIP	1	1	1	ABA19-28		
18	3661 6148 000	ホース HOSE	1	1	1	L=900		オイルクーラ-タンク
19	3308 2114 000	ホースバンド CLIP	2	2	2	ABA19-28		

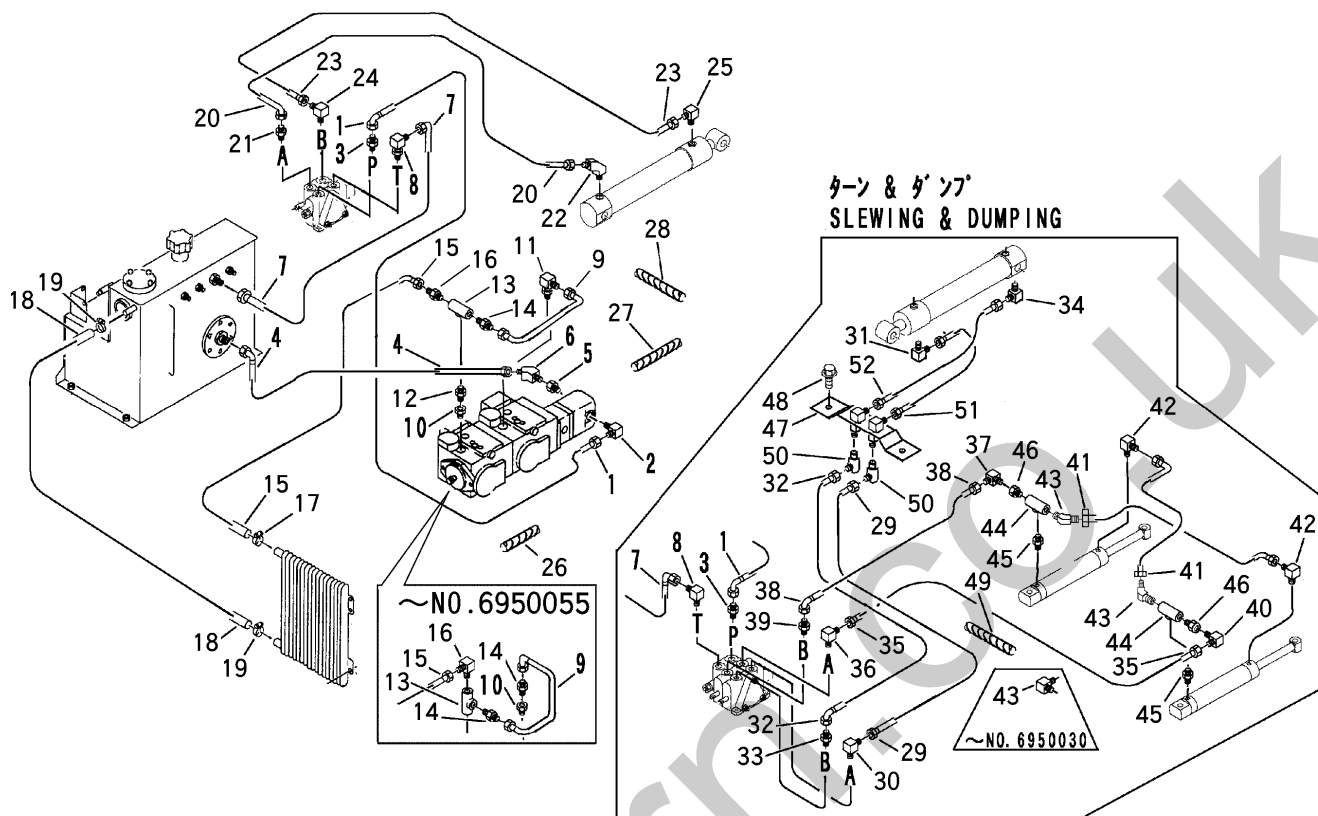
FIG 32 ユアツハイカン (ソノ2)
HYDRAULIC LINE (PART - 2)



A	一方ダンプ	1 - WAY DUMPING
B	ターン&ダンプ,国内用	SLEWING & DUMPING for DOMESTIC
C	ターン&ダンプ,輸出用	SLEWING & DUMPING for OVERSEAS

見出 NO.	部品番号 PART NO.	部品名称 PART NAME	個数 Q'ty			型 寸 DESCRIPTION	適用号機 FROM ~ UP TO SERIAL NO.	備 考 REMARKS
			A	B	C			
20	3661 6151 000	ホース HOSE	1			L=2000		
21	3655 5117 000	ストレート CONNECTOR	1			8161GG06		
22	3661 6152 000	エルボ45 ELBOW	1					
23	3661 6154 000	ホース HOSE	1			L=1600		
24	6120 4540 000	ザツキエルボ ELBOW	1			8163GG06		
25	3640 6034 000	エルボ ELBOW	1			8022RG06		
26	5108 4821 000	ブラマー CLAMP	4	4	4	l=550		
27	3635 5023 000	ブラマー CLAMP	5	5	5	WM2925 l=200		
28	5108 4823 000	ブラマー CLAMP		1	2			
29	3661 6182 000	ホース HOSE	1	1	1	L=2200	NO.6950016 ~	CV.A - ダンプシリンダ上
29	3661 6161 000	ホース HOSE	1	1	1		~ NO.6950015	CV.A - ダンプシリンダ上
30	6120 4540 000	ザツキエルボ ELBOW	1	1	1	8163GG06		
31	3640 6034 000	エルボ ELBOW	1	1	1	8022RG06		
32	3661 6181 000	ホース HOSE	1	1	1	L=2200	NO.6950016 ~	CV.B - ダンプシリンダ下
32	3661 6162 000	ホース HOSE	1	1	1		~ NO.6950015	CV.B - ダンプシリンダ下
33	3655 5117 000	ストレート CONNECTOR	1	1	1	8161GG06		
34	3640 6034 000	エルボ ELBOW	1	1	1	8022RG06		
35	3661 6163 000	ホース HOSE	1	1	1			CV.A - ダンプシリンダ右
36	3661 6164 000	スイフトエルボ ELBOW	1	1	1			
37	3661 6165 000	エルボ ELBOW	1	1	1			
38	3661 6166 000	ホース HOSE	1	1	1			CV.B - ダンプシリンダ左
39	3655 5117 000	ストレート CONNECTOR	1	1	1	8161GG06		
40	3661 6165 000	エルボ ELBOW	1	1	1			
41	3661 6168 000	ホース HOSE		2	2			
42	3611 7302 000	エルボ ELBOW		2	2	8022RG04		

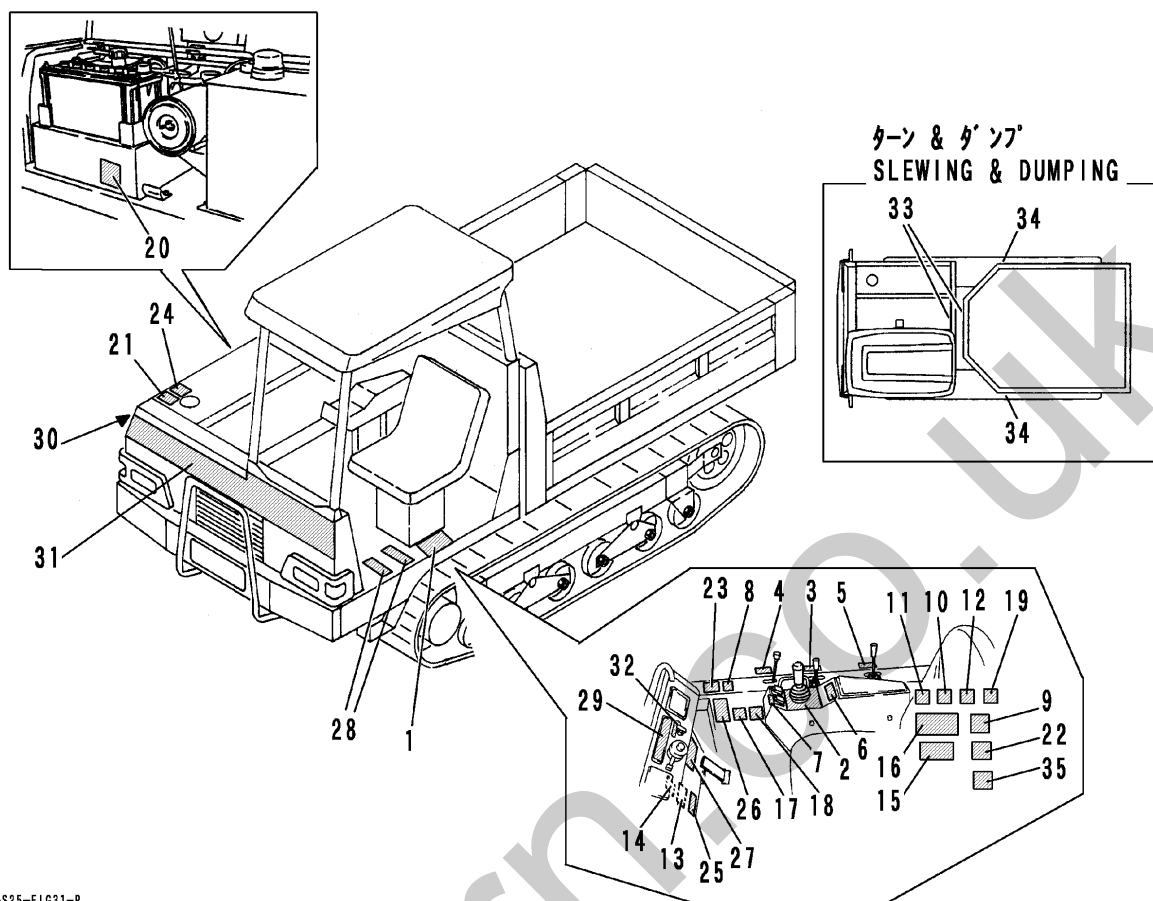
FIG 32 ユアツハイカン (ソノ2)
HYDRAULIC LINE (PART - 2)



A	一方ダンブ	1 - WAY DUMPING
B	ターン&ダンブ,国内用	SLEWING & DUMPING for DOMESTIC
C	ターン&ダンブ,輸出用	SLEWING & DUMPING for OVERSEAS

見出 NO.	部品番号 PART NO.	部品名称 PART NAME	個数 Q'ty			型 寸 DESCRIPTION	適 用 号 機 FROM ~ UP TO SERIAL NO.	備 考 REMARKS
			A	B	C			
43	3414 5031 000	エルボ45		2	2	1036 04	NO.6950031 ~	
43	3611 7302 000	エルボ		2	2	8022RG04	~NO.6950030	
44	3655 5168 000	チーズ		2	2	PT1/4		
45	3527 5059 000	ニップル		2	2	8002RR04		
46	3661 6169 000	シボリ		2	2		NO.6950016 ~	
47	3661 6171 000	ジョイント		1	1		NO.6950016 ~	
48	K712 0110 020	Fボルト		2	2	M10 x 20 細目	NO.6950016 ~	
49	3533 0021 000	コルゲートチューブ		2	2			
50	3661 6175 000	スイベルジョイント		2	2		NO.6950016 ~	
51	3661 6178 000	ホース		1		L=850	NO.6950016 ~	
52	3661 6177 000	ホース		1	2	L=600	NO.6950016 ~	

FIG 33 マーク (国内仕様) MARK (DOMESTIC SPECS)

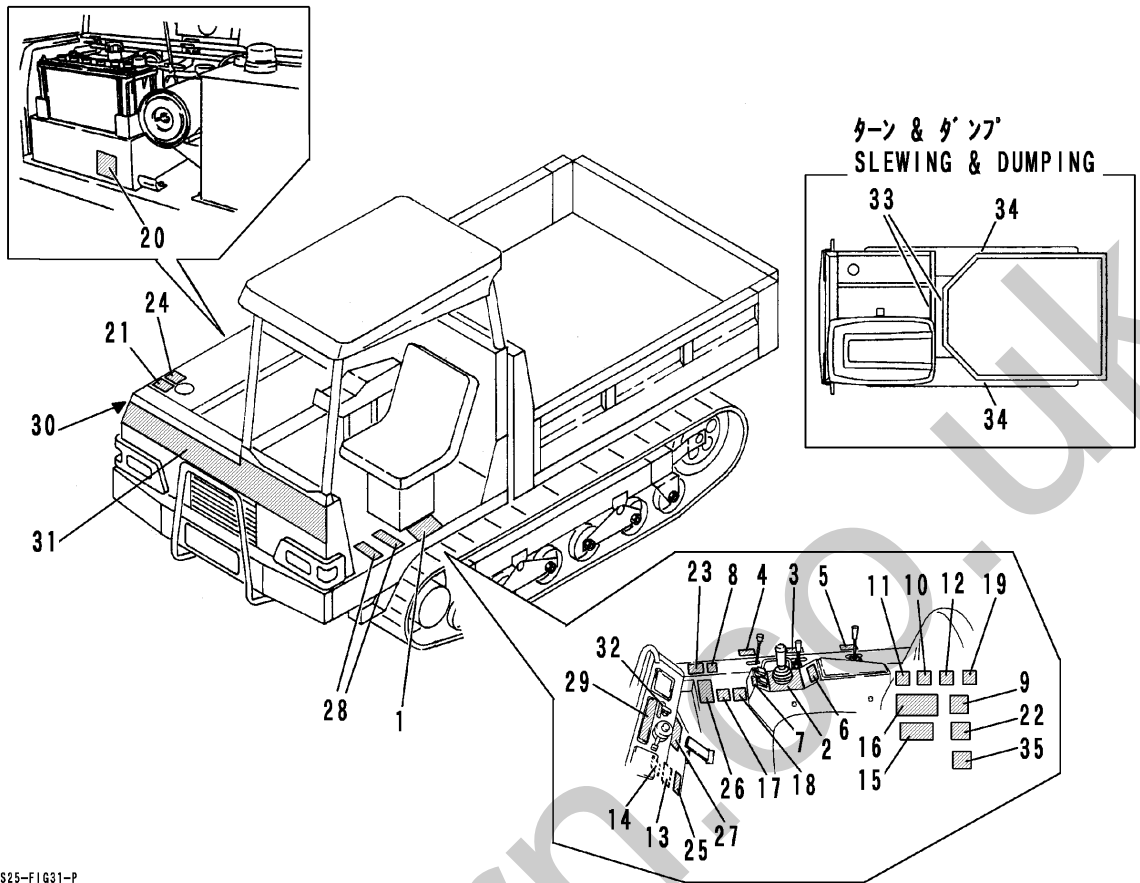


P-S25-F1G31-P

A	一方ダンプ	1 - WAY DUMPING
B	ターン&ダンプ	SLEWING & DUMPING

見出 NO.	部品番号 PART NO.	部品名称 PART NAME	MARK	個数 Q'ty		型 寸 DESCRIPTION	適用号機 FROM ~ UP TO SERIAL NO.	備 考 REMARKS
				A	B			
1	3661 5001 000	セイゾウバンゴウ	MARK	1	1			部品供給不可
2	3655 6004 000	ソウコウソウサ	MARK	1	1			
3	3655 6005 000	HLPレバー	MARK	1	1			
4	3661 5006 000	アクセルレバー	MARK	1	1			
5	3655 6007 000	ダンプレバー	MARK	1				
5	3664 5008 000	ユアツソウサ	MARK		1			
6	3655 6011 000	チュウイ	MARK	1	1			
7	3655 6012 000	スーパーロー	MARK	1	1			
8	3655 6014 000	チュウイ	MARK	1	1			
9	3661 5011 000	キケン	MARK	2	2			
10	3655 6018 000	キケン	MARK	1	1			
11	3421 6034 000	キケン	MARK	1	1			
12	3421 6036 000	ケイコク	MARK	1	1			
13	3661 5015 000	ヒューズヨウリョウ	MARK	1	1			
14	3655 6025 000	ニューリョクチェック	MARK	1	1			
15	3655 6028 000	チュウイ	MARK	1	1			
16	3655 6029 000	ケイコク	MARK	1	1			
17	3655 6031 000	ケイコク	MARK	1	1			
18	3655 6032 000	ケイコク	MARK	1	1			
19	3655 6033 000	ケイコク	MARK	1	1			
20	3655 6035 000	ケイコク	MARK	1	1			
21	3709 6014 500	キケン	MARK	1	1			
22	3655 6037 000	キケン	MARK	1	1			
23	3655 6039 000	ケイコク	MARK	1	1			
24	3655 6041 000	ケイコ	MARK	1	1			

FIG 33 マーク (国内仕様) MARK (DOMESTIC SPECS)

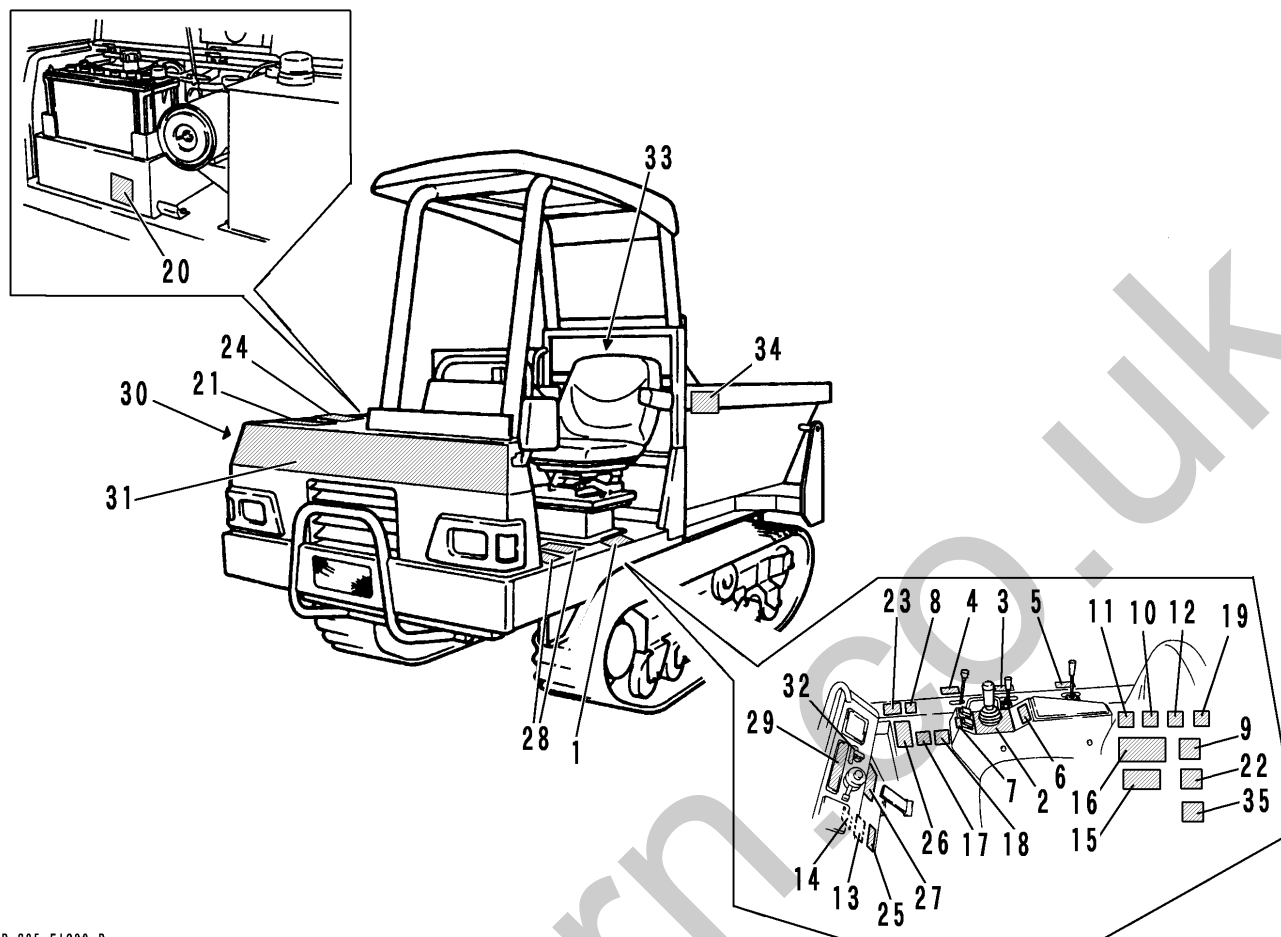


P-S25-F1G31-P

A	一方ダンプ	1-WAY DUMPING
B	ターン&ダンプ	SLEWING & DUMPING

見出 NO.	部品番号 PART NO.	部品名称 PART NAME	個数 Q'ty	型 寸		適用号機 FROM ~ UP TO SERIAL NO.	備 考 REMARKS
				A	B		
25	3661 5031 000	シヨウ	MARK	1	1		
26	3655 6078 000	チュウイ	MARK	1	1		
27	3655 6079 000	ウンテンソウサノポイント	MARK	1	1		
28	3661 5032 000	ノンスリップシート	SHEET, NON SLIP	6	6		
29	3661 5033 000	インジケータマーク	MARK	1	1		
30	3661 5034 000	キャニコム	MARK	1	1		
31	3661 5035 000	シャチ	MARK	1	1		
32	6120 5053 000	トリアツカイマーク	MARK	1	1	スタータ	
33	3661 5037 000	アイマーク	MARK		2		
34	3661 5038 000	キケン	MARK		2		
35	3661 5039 000	キケン	MARK		1		

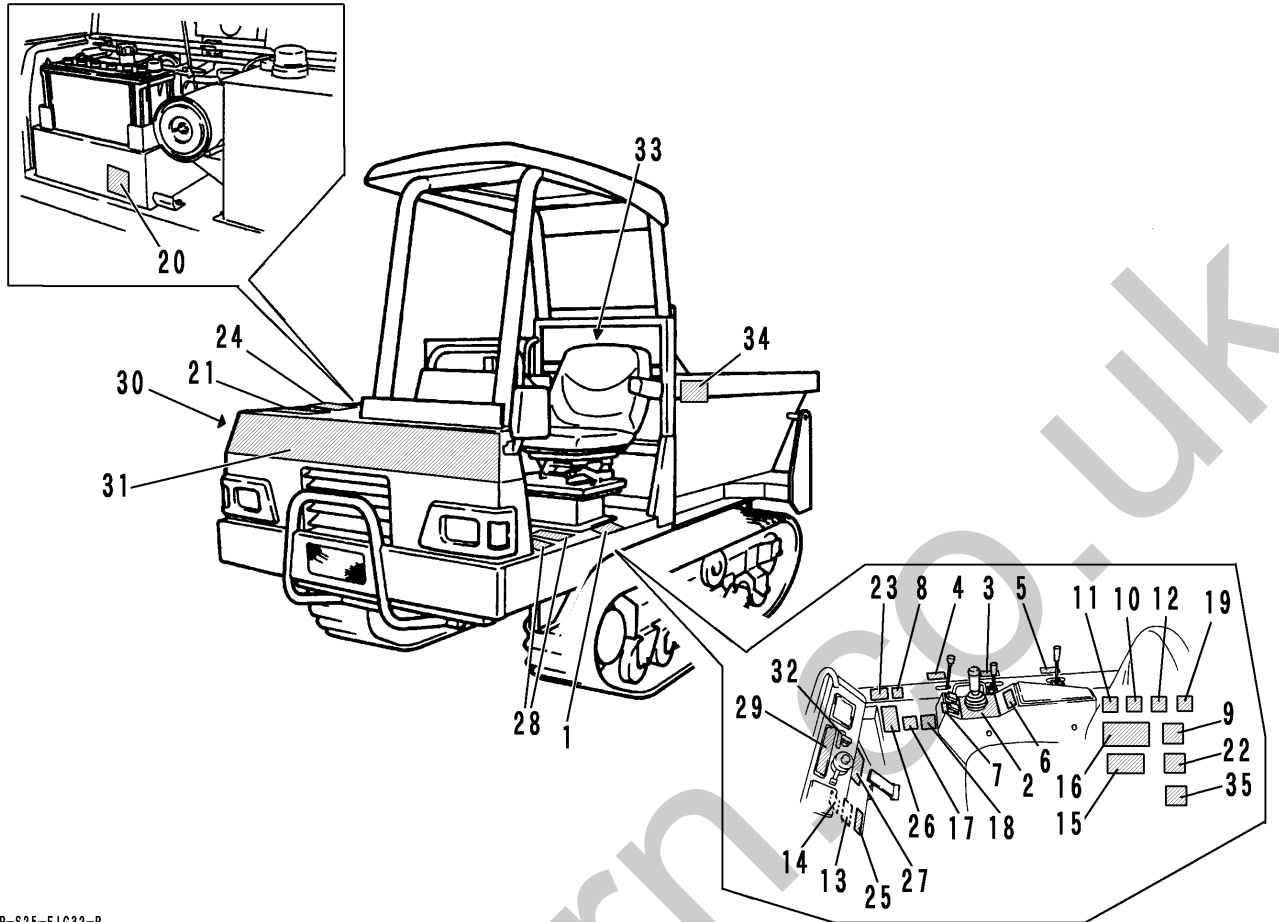
FIG 34 マーク (輸出仕様) MARK (OVERSEAS SPECS)



P-S25-F1G32-P

見出 NO.	部品番号 PART NO.	部品名称 PART NAME	個数 Q'ty	型 寸 DESCRIPTION	適用号機 FROM ~ UP TO SERIAL NO.	備 考 REMARKS
1	3661 5001 000	セイゾウバンゴウ	MARK	1		部品供給不可
2	3661 5104 000	ソウコウソウサ	MARK	1		
3	3661 5105 000	HLPレバー	MARK	1		
4	3661 5106 000	アクセルレバー	MARK	1		
5	3661 5108 000	ユアツソウサ	MARK	1		
6	3661 5111 000	チュウイ	MARK	1		
7	3661 5112 000	スーパーロー	MARK	1		
8	3661 5113 000	チュウイ	MARK	1		
9	3661 5114 000	キケン	MARK	2		
10	3661 5115 000	キケン	MARK	1		
11	3661 5117 000	キケン	MARK	1		
12	3661 5118 000	ケイコク	MARK	1		
13	3661 5121 000	ヒューズヨウリョウ	MARK	1		
14	3661 5122 000	ニューウリョクチェック	MARK	1		
15	3661 5123 000	チュウイ	MARK	1		
16	3661 5124 000	ケイコク	MARK	1		
17	3661 5125 000	ケイコク	MARK	1		
18	3661 5126 000	ケイコク	MARK	1		
19	3661 5127 000	ケイコク	MARK	1		
20	3661 5128 000	ケイコク	MARK	1		
21	3661 5131 000	キケン	MARK	1		
22	3661 5132 000	キケン	MARK	1		
23	3661 5133 000	ケイコク	MARK	1		
24	3661 5134 000	ケイコ	MARK	1		
25	3661 5136 000	シヨウ	MARK	1		

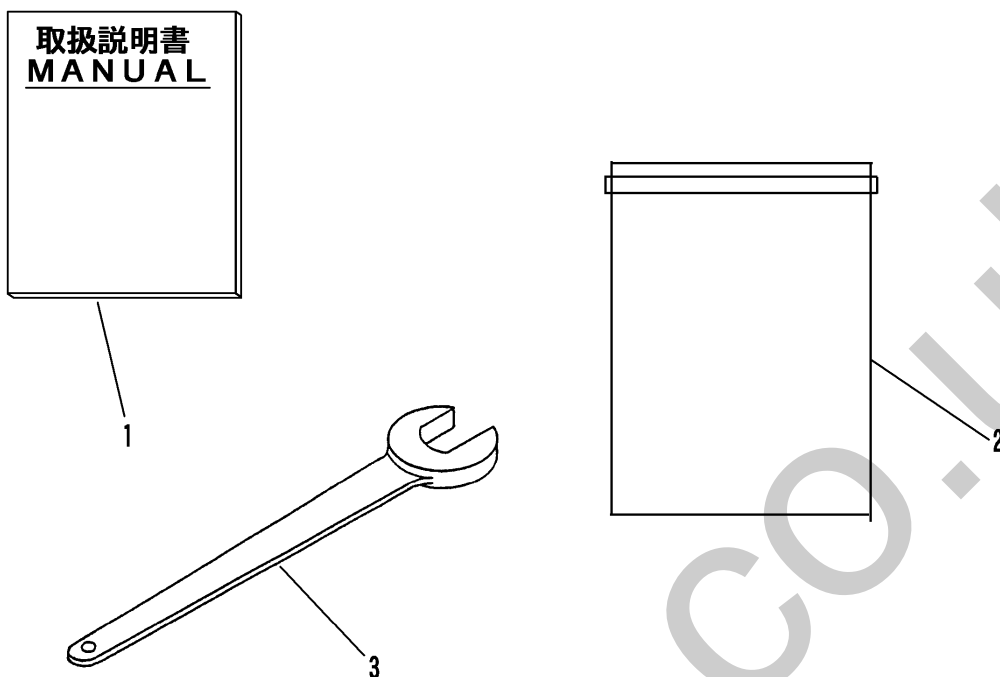
FIG 34 マーク (輸出仕様) MARK (OVERSEAS SPECS)



P-S25-FIG32-P

見出 NO.	部品番号 PART NO.	部品名称 PART NAME	個数 Q'ty	型 寸 DESCRIPTION	適用号機 FROM ~ UP TO SERIAL NO.	備 考 REMARKS
26	3661 5137 000	チュウイ	1	MARK		
27	3661 5138 000	ウンテンソウサノポイント	1	MARK		
28	3661 5032 000	ノンスリップシート	6	SHEET, NON SLIP		
29	3661 5141 000	インジケータマーク	1	MARK		
30	3661 5034 000	キャニコム	1	MARK		
31	3661 5035 000	シャチ	1	MARK		
32	6120 5122 000	トリアツカイマーク	1	MARK		
33	3661 5037 000	アイマーク	1	MARK		
34	3661 5146 000	キケン	1	MARK		
35	3661 5147 000	キケン	1	MARK		

FIG 35 フゾクヒン ACCESSORIES



A	国内仕様	DOMESTIC SPECS
B	輸出仕様	OVERSEAS SPECS

見出 NO.	部品番号 PART NO.	部品名称	PART NAME	個数 Q'ty		型 寸 DESCRIPTION	適 用 号 機 FROM ~ UP TO SERIAL NO.	備 考 REMARKS
				A	B			
1	3661 5501 000	トリアツカイセツメイショ	MANUAL	1				
1	3661 5503 000	トリアツカイセツメイショ	MANUAL		1			
2	3656 6502 000	バッグ	BAG	1	1			
3	0990 3000 036	スパナ36	WRENCH	1	1			